

# **CONDITIONS TROT - AUSSCHREIBUNGEN TRAB**

## **Neige - Schnee 2020: St. Moritz**

Jour / Tag	Date / Datum	Hippodrome / Rennbahn	Engagements / Nennungen	Forfaits / Streichung	Partants / Starter
Dimanche / Sonntag	02.02.2020	St. Moritz	20.01.2020 – 10.00	28.01.2020 – 16.00	29.01.2020 – 10.00
Dimanche / Sonntag	09.02.2020	St. Moritz	27.01.2020 – 10.00	04.02.2020 – 16.00	05.02.2020 – 10.00
Dimanche / Sonntag	16.02.2020	St. Moritz	03.02.2020 – 10.00	11.02.2020 – 16.00	12.02.2020 – 10.00

### **ST. MORITZ**

### **DIMANCHE / SONNTAG, 2.02.2020**

Nennungen/Engagements: 20.01.2020 (10:00 h) Streichungen/Forfaits: 28.01.2020 (16:00 h) Starter/Partants: 29.01.2020 (10:00 h)

Nr.	Kat.	Alter von - bis	Bedingungen			Start	Distanz	Max. zugel.	Eint.	Zulagen		Vorgabe 25 m	Anz. Band	Dotation	Einsatz	Gruppe	Bemerkungen
			TG von	bis TG	GA max.					25 m	50 m						
1000	Int.	4-15	0	150'000		Laser	1700 m	16	TG	75'000		14	10'000	200	V		
1001	Int.	4-15	50'000			Laser	1725 m	14	TS			14	15'000	300	IV		

### **ST. MORITZ**

### **DIMANCHE / SONNTAG, 9.02.2020**

Nennungen/Engagements: 27.01.2020 (10:00 h) Streichungen/Forfaits: 04.02.2020 (16:00 h) Starter/Partants: 05.02.2020 (10:00 h)

Nr.	Kat.	Alter von - bis	Bedingungen			Start	Distanz	Max. zugel.	Eint.	Zulagen		Vorgabe 25 m	Anz. Band	Dotation	Einsatz	Gruppe	Bemerkungen
			TG von	bis TG	GA max.					25 m	50 m						
1010	Int.	4-15	0			Laser	1700 m	16	TS	200'000		14	15'000	300	IV	Grosser Traberpreis von Pontresina	

### **ST. MORITZ**

### **DIMANCHE / SONNTAG, 16.02.2020**

Nennungen/Engagements: 03.02.2020 (10:00 h) Streichungen/Forfaits: 11.02.2020 (16:00 h) Starter/Partants: 12.02.2020 (10:00 h)

Nr.	Kat.	Alter von - bis	Bedingungen			Start	Distanz	Max. zugel.	Eint.	Zulagen		Vorgabe 25 m	Anz. Band	Dotation	Einsatz	Gruppe	Bemerkungen
			TG von	bis TG	GA max.					25 m	50 m						
1020	Int.	4-15	0	125'000		Laser	1700 m	16	TG	65'000		14	10'000	200	V		
1021	Int.	4-15	0			Laser	1700 m	16	TS	220'000		14	30'000	600	III	1.CNT	

# Kufen Lugeons

## Kufen

Kufen sind für die Rennen auf Schnee in Arosa und St. Moritz obligatorisch. Es werden nur Gespanne mit korrekten Kufen gemäss TRR Anhang XVI, § 2, Weisungen betreffend Ausrüstung, zugelassen:

Kufenlänge	80 - 105 cm
Kufenbreite	6 - 13 cm
Kufenhöhe	a) U-Form bis 4 cm b) flache Form mind. 1 cm Dicke (Hohlmetall)
Richtlinie	40 - 50 cm (Abmessung Achse bis Bogen)
Bogenhöhe	mind. 20 cm
Metallführung	mind. 45 cm Länge, mind. 25 cm hinter die Achse laufend, 5 - 10 mm Höhe und 8 - 10 mm Breite, keine scharfen Kanten

Befestigung des Bogens am Sulky mittels Lederriemen oder ähnlichem, nicht elastischem Material. Die Stabilität des Metalles muss gewährleistet sein.

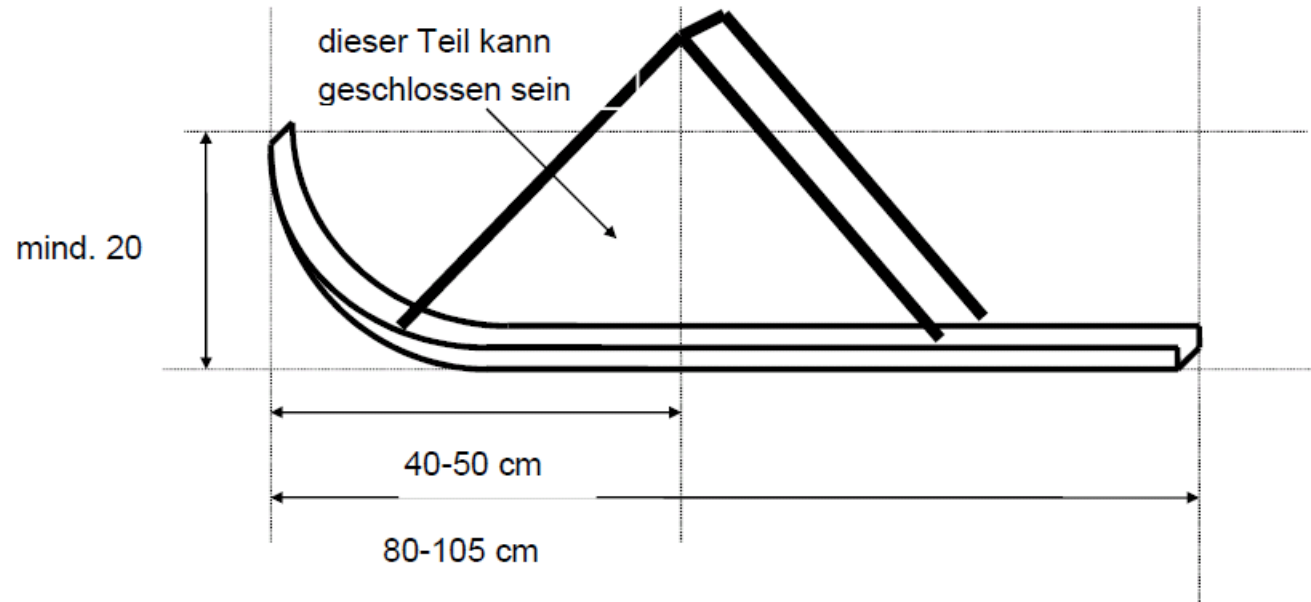
## Lugeons

Pour les courses sur neige (Arosa et St. Moritz), les lugeons sont obligatoires. Seuls les équipages avec lugeons conformes au RST (annexe XVI, § 2) sont admis:

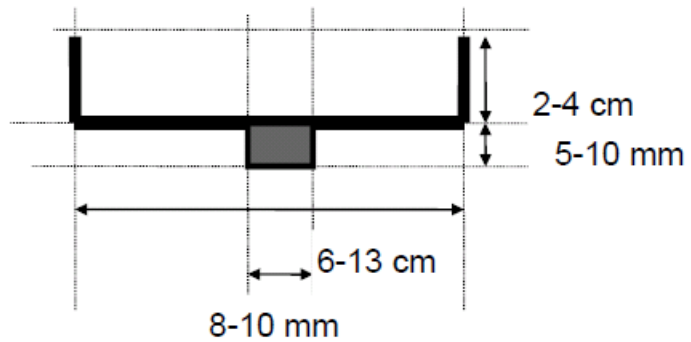
Longueur des lugeons:	80 - 105 cm
Largeur des lugeons:	6 - 13 cm
Hauteur des lugeons:	a) Façon „U" jusqu'à 4 cm b) Façon plate, épaisseur 1 cm au minimum (métal creux)
Mesures:	40 - 50 cm (du point de l'axe jusqu'à la courbure)
Hauteur de la courbure:	20 cm au minimum
Guidage métallique:	longueur 45 cm au minimum; au moins jusqu'à 25 cm derrière le point de l'axe, hauteur entre 5 et 10 mm et largeur entre 8 et 10 mm, aucune arête vive

La courbure doit être fixée au sulky avec une courroie en cuir, ou ressemblant, non-élastique. La stabilité du métal doit être assurée.

## DESCRIPTION SCHEMATIQUE – SCHEMATISCHE DARSTELLUNG



**A) U-Form**



**B) flache Form**

