

Ausschreibungen

und Allgemeine Bestimmungen für die Galopprennen in der Schweiz

2008

von Galopp Schweiz, Les Longs Prés, 1580 Avenches

Programme général

et conditions particulières pour les courses en Suisse

2008

de Galop Suisse, Les Longs Prés, 1580 Avenches

Alle Nennungen, Streichungen und Starterangaben
Tous les engagements, forfaits et toutes les déclarations de partants

Sekretariat Galopp Schweiz
IENA
Les Longs Prés
Postfach
1580 Avenches

Tel. 026 676 76 40

Telefax 026 676 76 49

e-mail galopp@swissturf.ch

Information im Fall der Absage eines Renntages

Besitzer, Trainer, weitere Aktive sowie Funktionäre werden über die allfällige Absage eines Renntages nicht durch das Sekretariat Galopp Schweiz benachrichtigt. Alle Beteiligten haben sich bei einer der folgenden Nummern selber zu informieren:

Tel. 1600 + lokale Vorwahl

(Regionale Meldungen)

oder beim Sekretariat des Rennvereins, dessen Telefon-Nummer jeweils im Schweizer Renn- und Zuchtkalender publiziert wird.

Informations au cas de l'annulation d'une réunion

Les propriétaires, entraîneurs, les autres actifs ainsi que les fonctionnaires ne seront pas avertis par le secrétariat du Galop Suisse au cas d'une éventuelle annulation d'une réunion. Ils devront, par contre, s'informer eux-mêmes sous un des numéros suivants:

Tél. 1600 + indicatif local

(Avis régionaux)

ou près du secrétariat de la société organisatrice dont le numéro de téléphone a été publié dans le Bulletin Officiel des Courses et de l'Élevage.

Inhaltsverzeichnis

Allgemeine Bestimmungen für die Galopprennen 2008	Seite/Page	3
Conditions générales pour les courses de galop 2008.....	Seite/Page	13
Reglement für den Juniorencup	Seite/Page	23
Règlement de la course des juniors.....	Seite/Page	24
Übersicht über die Flachrennen 2008	Seite/Page	25
Übersicht über die Hindernisrennen 2008.....	Seite/Page	28
Ausschreibungen Avenches p.intér.... 16.03.08	Seite/Page	29
Ausschreibungen Avenches p.intér.... 21.03.08	Seite/Page	31
Ausschreibungen Fehraltorf..... 24.03.08	Seite/Page	33
Ausschreibungen Fehraltorf..... 30.03.08	Seite/Page	35
Ausschreibungen Avenches..... 06.04.08	Seite/Page	37
Ausschreibungen Avenches p.intér.... 13.04.08	Seite/Page	40
Ausschreibungen Avenches p.intér.... 20.04.08	Seite/Page	43
Ausschreibungen Dielsdorf..... 27.04.08	Seite/Page	45
Ausschreibungen Avenches..... 01.05.08	Seite/Page	48
Ausschreibungen Dielsdorf..... 04.05.08	Seite/Page	50
Ausschreibungen Frauenfeld..... 12.05.08	Seite/Page	54
Ausschreibungen Frauenfeld..... 18.05.08	Seite/Page	57
Ausschreibungen Aarau..... 25.05.08	Seite/Page	60
Ausschreibungen Aarau..... 01.06.08	Seite/Page	63
Ausschreibungen Avenches..... 08.06.08	Seite/Page	66
Ausschreibungen Frauenfeld..... 15.06.08	Seite/Page	68
Ausschreibungen Avenches..... 21.06.08	Seite/Page	71
Ausschreibungen Avenches..... 22.06.08	Seite/Page	73
Ausschreibungen Avenches..... 29.06.08	Seite/Page	75
Ausschreibungen Avenches..... 06.07.08	Seite/Page	77

Allgemeine Bestimmungen für die Galopprennen in der Schweiz 2008 (gültig ab 1. März 2008)

Für die Durchführung der Rennen gelten das Schweizer Galopp-Rennreglement und die folgenden Allgemeinen Bestimmungen, gültig ab 1. März 2008.

1. Allgemeines

Die Rennvereine haben das Recht, die ausgeschriebene Reihenfolge der Rennen zu ändern oder die Rennen bei Eintritt höherer Gewalt oder wenn weniger als 6 Pferde als Starter angegeben werden, ohne Schadenersatzpflicht zu verschieben oder ausfallen zu lassen. Entsprechende Mitteilungen sind den Trainern genannter Pferde raschmöglichst zuzustellen.

Erhält ein Rennen weniger als die verlangte Anzahl Nennungen, hat der ausschreibende Rennverein das Recht, nicht aber die Pflicht, die Prüfung zurückzuziehen und, allenfalls abgeändert mit verlegtem Nennungsschluss neu auszuschreiben oder sie ganz ausfallen zu lassen. Ist in den Ausschreibungen nichts anderes angegeben, gilt als verlangtes Minimum in der Regel die Zahl von 20 Nennungen.

2. Unterkunft der Pferde

Die Rennvereine stellen nach Möglichkeit einmal eingestreute Boxen frühestens 5 Tage vor dem betreffenden Renntag zur Verfügung. Für alle Pferde, die nach dem Rennen direkt zur nächsten Schweizer Rennveranstaltung verladen werden sollen, besteht die Möglichkeit der Unterbringung bis zum Abtransport, für alle übrigen bis zwei Tage nach dem Rennen. Heu, Hafer oder zusätzliches Stroh müssen mitgebracht oder im freien Handel erworben werden. Nachweis hierfür durch die Rennvereine.

3. Trainingsmöglichkeiten

Die Rennvereine sorgen vor ihren Renntagen für kostenlose und ausreichende Trainingsmöglichkeiten auf ihrer Bahn. Sie stellen nach Möglichkeit ihre Hindernisbahn zur Verfügung. Am Vormittag des Renntages ist jede Rennbahn geschlossen.

4. Unfälle - Krankheiten - Brandschäden

Die Rennvereine und die Grundeigentümer übernehmen keine Haftpflicht für Krankheiten oder Unfälle, welche Eigentümer, Trainer, Reiter oder Pferde vor, während oder nach den Rennen, innerhalb oder ausserhalb der Rennbahn treffen können. Sie übernehmen auch keine Haftpflicht gegenüber Dritten für Diebstähle, Sachschäden, Brandschäden und Unglücksfälle jeglicher Art, welche sich auf oder ausserhalb der Rennbahn ereignen können. Vorbehalten bleiben die Bestimmungen des Schweiz. Obligationenrechts.

5. Nennungen - Nachnennungen - Streichungen - Starterangaben

5.1. Fristen und Zeiten

Alle Nennungen, Streichungen und Starterangaben sind zu adressieren an:

Sekretariat Galopp Schweiz
IENA, Les Longs Prés
Postfach
CH-1580 Avenches

Telefon: 026/676 76 40
Telefax: 026/676 76 49
e-mail: galopp@swissturf.ch

Für Sonntagsrenntage haben, um gültig zu sein:

- Nennungen bis zum zweitletzten Montag vor dem Renntag	bis	13.30 Uhr
- Nachnennungen bis am letzten Dienstag vor dem Renntag	bis	12.00 Uhr
- Streichungen bis am letzten Dienstag vor dem Renntag	bis	12.00 Uhr
- Starterangaben bis am letzten Mittwoch vor dem Renntag bei der Empfangsstelle einzutreffen.	bis	10.00 Uhr

Für Renntage, die während der Woche, an Feiertagen oder innerhalb eines mehrtägigen Meetings stattfinden, kann der Vorstand GS besondere Fristen festsetzen. Ebenso kann er eine Änderung der vorgenannten Fristen verfügen.

5.2. Nachnennungen

Bis zum letzten Streichungstermin können Pferde für die doppelte Nennggebühr (4 % der Dotation) nachgenannt werden. Die Nachnenngebühr ist in jedem Fall geschuldet, auch wenn das Pferd eliminiert oder als Nichtstarter erklärt wird.

Bei Rennen mit einem vorgezogenen Nenntermin sind Nachnennungen nur möglich, wo dies in den Ausschreibungen ausdrücklich vermerkt ist und gemäss den dort festgesetzten Bedingungen.

6. Rennleistungen

Vor dem ersten Start eines Pferdes in der Schweiz muss dem Sekretariat GS bis zum letzten Streichungstermin eine detaillierte Zusammenstellung aller ausländischer Starts, Siege, Plätze und Geldgewinne schriftlich vorliegen. Diese Zusammenstellung ist von einer vom Vorstand GS anerkannten Stelle (Rennbehörde, etc.) auszustellen.

7. Startboxenprüfung

Pferde, welche erstmals an einem Flachrennen mit Boxenstart teilnehmen, haben eine Startboxenprüfung abzulegen. Die Bescheinigung der bestandenen Prüfung muss im Sekretariat GS spätestens bis zum letzten Streichungstermin des betreffenden Rennens schriftlich vorliegen.

8. Ausländische Rennfarben

Bei den von ausländischen Ställen abgegebenen Nennungen sind die Rennfarben anzugeben.

9. Ausländische Pferde

9.1. RCN

Ausländische Pferde werden nur dann zum Start zugelassen, wenn die Racing Clearance Notification (RCN) bis zur Starterangabe und der Nachweis der vorgeschriebenen Impfungen am Renntag vorhanden sind.

9.2. Schuldnerliste

Pferde ausländischer Besitzer aus Ländern, welche § 16 und § 21 des International Agreements on Breeding and Racing nicht respektieren und bei Galopp Schweiz noch offene Rechnungen haben, werden nur zum Start zugelassen, wenn die Nenn-, Start- und Reitgebühren bis am letzten Arbeitstag vor dem betreffenden Rennen nachweislich auf das Konto von Galopp Schweiz überwiesen wurden. Diese Regelung betrifft zur Zeit u.a. Starter aus folgenden Ländern:

- Polen
- Ungarn
- Tschechische Republik
- Italien

10. Startbeschränkungen

In Galopprennen dürfen pro Rennfarbe nicht mehr als drei Pferde als Starter angegeben werden. Wurden mehr als die zulässige Anzahl Pferde als Starter angegeben, scheidet als erste die dritten, dann die zweiten Pferde eines Besitzers aus, und zwar nach Wahl des betreffenden Besitzers. Ausgenommen von dieser Regelung sind spezielle Bestimmungen in den Ausschreibungen und Rennen mit einer Gesamtdotation von CHF 20'000.- und mehr, in welchen bei einem notwendigen Ausscheidungsverfahren max. zwei Pferde eines Besitzers startberechtigt sind.

Sind besondere Bedingungen verlangt (z.B. Pferd in der Schweiz trainiert), so müssen diese sowohl bei der Nennung als auch am Renntag erfüllt sein.

11. Nichtstarter mit Veterinärzeugnis

Pferde, deren Nichtstart durch ein Veterinärzeugnis begründet wird, sind für die auf das betreffende Rennen unmittelbar folgenden 10 Kalendertage von allen Rennen ausgeschlossen, ausser in Arosa und St. Moritz.

Pferde mit ausstehenden Veterinärzeugnissen können nicht als Starter angegeben werden.

12. Inländer

Als Inländer gelten Pferde, welche gemäss § 38 GRR von Galopp Schweiz als Inländer anerkannt wurden. Diese Pferde können an schweizerischen Inländerrennen teilnehmen und in anderen Prüfungen die nach Galopp-Rennreglement (GRR) den Inländern gewährten Vorteile beanspruchen.

13. Inländerprämien

13.1. Züchter- und Besitzerprämien

Es können Züchter- und/oder Besitzerprämien ausgerichtet werden. Eventuelle Prämienansätze werden im „Schweizer Renn- und Zuchtkalender“ publiziert.

14. EBF-Prämienbestimmung

EBF-Prämien werden nur für Pferde ausbezahlt, deren Väter im Jahr der Bedeckung beim EBF eingeschrieben waren.

Falls ein Pferd auf den Plätzen 1 bis 3 von einem im Jahr der Bedeckung nicht im EBF eingetragenen Hengst stammt, verfällt die vorgesehene Prämie an den EBF Schweiz.

15. Obligatorische Impfungen

Die folgenden Weisungen sind die Rahmenbedingungen für die Zulassung der Pferde zur Teilnahme an Rennen. (GRR Anhang XVIII)

1. Pferde müssen zur Grundimmunisierung gegen Influenza zweimal im Abstand von nicht weniger als drei Wochen und nicht mehr als drei Monaten (21 – 92 Tage) und ein drittes Mal fünf bis sieben Monate (150 – 215 Tage) nach der zweiten Schutzimpfung geimpft werden.
Pferde, welche nicht eine vollständige Grundimmunisierung, bestehend aus den vorgenannten drei Impfungen, nachweisen können, sind zum Start an offiziellen Pferderennen nicht zugelassen
2. Für in der Schweiz trainierte Pferde sind die Wiederholungsimpfungen jeweils im Abstand von nicht mehr als neun Monaten (276 Tage) durchzuführen.
3. Die Impfungen von im Ausland trainierten Pferden müssen den Bestimmungen des jeweiligen Landes entsprechen, in dem das Pferd trainiert wird. Erfüllt das Pferd die jeweilige Impfbestimmung nicht, so ist es in der Schweiz nicht startberechtigt.
4. Die Impfungen von ausländischen Pferden, die neu auf eine schweizerische Trainingsliste genommen werden, sind raschmöglichst diesen Vorschriften anzupassen. Das heisst, wenn bei der Einfuhr solcher Pferde das letzte Impfdatum länger als acht Monate zurückliegt, ist innerhalb der nächsten 31 Tage nachzuimpfen.
5. Wenn die Grundimmunisierung durchgeführt worden ist, das Impfprogramm der Nachimpfungen indessen nicht eingehalten worden ist muss erneut mit den Impfungen der Grundimmunisierung begonnen werden. Solche Pferde dürfen nur dann zur Teilnahme an Rennen zugelassen werden, wenn sie mindestens die beiden ersten Impfungen der Grundimmunisierung nachweisen können.
6. Innerhalb von sieben Tagen nach erfolgter Impfung sind die Pferde von allen Rennen ausgeschlossen.
7. Der Trainer ist für die Durchführung der Impfungen verantwortlich.
8. Die Impfungen sind durch die Tierärzte in den Pferdepässen zu bescheinigen. Änderungen oder Korrekturen von Impfdaten im Pferdepäss werden nicht anerkannt. Sie sind zu streichen und durch eine neue Eintragung, die durch den Impftierarzt zu bestätigen ist, zu ersetzen.
9. Die Eintragungen müssen Namen und Art des Impfstoffes, Fertigungsnummer, Impfdatum, Namen und Wohnsitz des Tierarztes (Stempel) enthalten und von diesem unterschrieben sein.

16. Gewichtsbestimmungen

16.1. Pferde

Stuten beanspruchen in allen Rennen, die auch für Hengste offen sind, ausgenommen in Handicaps, eine Sondererlaubnis von 1,5 kg.

Halbblutpferde, die auf der Trainingsliste eines in der Schweiz lizenzierten Trainers stehen, beanspruchen in allen Rennen, die auch für andere Pferde offen sind, ausgenommen in Handicaps, eine Sondererlaubnis von 3 kg.

Für die Berechnung der Gewichte in Hürdenrennen sowie für die Zulassung gelten nur Leistungen in Hürdenrennen, ausgenommen in Handicaps.

Für die Berechnung der Gewichte in Jagdrennen sowie für die Zulassung gelten nur Leistungen in Jagdrennen.

Für die Berechnung der Gewichte in Cross-Countries sowie für die Zulassung gelten nur Leistungen in Cross-Countries.

16.2. Reiter

Für die Beanspruchung der Erlaubnisse sowie die Zulassung in Flachrennen zählen nur Siege in Flachrennen, in Hindernisrennen nur Siege in Hindernisrennen.

Im Rahmen des **Juniorencups** gelten folgende Gewichtserlaubnisse:

Anzahl Siege	
weniger als 3	3 kg erlaubt

In den **offenen Rennen** gelten folgende Gewichtserlaubnisse (gültig ab 1. März 2008):

Anzahl Siege	Amateure, Lehrlinge und Berufsrennreiter mit Schweizer Lizenz
weniger als 5	5 kg erlaubt
weniger als 30	3 kg erlaubt
weniger als 50	2 kg erlaubt

In Flachrennen mit einer Gesamtdotierung von Fr. 20'000.-- und mehr sind nur Reiter mit mindestens 5 Siegen zugelassen.

In Listen-Rennen, klassischen Rennen, in Rennen mit einer Gesamtdotierung von mehr als Fr. 20'000.--, sowie in Rennen für 2jährige Pferde können keine Reitererlaubnisse beansprucht werden.

Reiter/innen mit ausländischer Lizenz haben keine Reitererlaubnis.

Wird die für Verlust oder Reduzierung einer Reitererlaubnis massgebende Anzahl gewonnener Rennen nach der Starterangabe erreicht, so erfolgt keine Änderung der Gewichte bereits getätigter Starterangaben (§ 74 Ziff. 6 GRR).

16.3. Mindestgewichte (§ 72 GRR)

Die Mindestgewichte in öffentlichen Rennen betragen für

Flachrennen	52 kg
Hindernisrennen	60 kg

Von den Mindestgewichten dürfen keinerlei Erlaubnisse in Abzug gebracht werden.

16.4. Gewinnberechnungen

Für die Zulassung, Aufgewichte und Erlaubnisse werden die im Ausland erzielten Renngewinne nach folgender Tabelle berechnet:

Land	Einheit Unité	Währung Monnaie	2007 CHF	2008 CHF
Euroland / Europays	100	Euro	158.50	167.00
Dänemark / Danemark	100	Kronen	21.25	22.37
GB / Royaume Unis	1	Pfund	2.34	2.40
Polen / Pologne	100	Sloty	41.49	45.60
Schweden / Suède	100	Kronen	17.50	18.11
Slowakei / Slovaquie	100	Kronen	4.58	4.96
Tschechien / Tchéquie	100	Kronen	5.70	6.14
Ungarn / Hongrie	100	Forint	0.61	0.66
USA / Etats Unis	1	Dollar	1.11	1.37

17. Bestimmungen für Handicaps

17.1. Zulassungen

In Flachhandicaps dürfen nur Pferde genannt werden, die bis zum Nennungsschluss in der Schweiz seit dem 1. Januar des Vorjahres in Flachrennen gesiegt oder an mindestens zwei Flachrennen vom Start bis ins Ziel teilgenommen haben. Rennen für Vollblutaraber werden nicht gezählt.

In Hindernishandicaps dürfen nur Pferde genannt werden, die bis zum Nennungsschluss in der Schweiz seit dem 1. Januar des Vorjahres in Hindernisrennen gesiegt oder an mindestens zwei Hindernisrennen vom Start bis ins Ziel teilgenommen haben.

Ist der letzte Start im Ausland erfolgt, sind die aktuellen Formen mit der Nennung (und nicht erst beim Streichungstermin) zu melden.

17.2. Arten von Handicaps

In Flachrennen werden 4 Handicap Klassen ausgeschrieben:

Handicap 1 für Pferde der guten Klasse, bis
Handicap 4 für Pferde der bescheidenen Klasse
sowie Allgemeine Handicaps

Die in den Ausschreibungen publizierten Differenzen zum GAG können vom Handicapper bei der Gewichtsveröffentlichung um maximal 4 kg verändert werden.

In Hindernisrennen können folgende Handicaps ausgeschrieben werden:

Handicap G für Pferde der guten Klasse
Handicap U für Pferde der unteren Klasse
Allgemeines Handicap

Alle genannten Arten von Handicaps können als geteilte Handicaps ausgeschrieben werden. Geteilte Handicaps sind Rennen, die in zwei Abteilungen gelaufen werden, wobei die erste Abteilung der besseren Hälfte, die zweite Abteilung der bescheideneren Hälfte der genannten Pferde vorbehalten ist.

Die für ein geteiltes Handicap genannten Pferde werden vom Handicapper aufgrund ihres nachgeführten Generalhandicapgewichts in die beiden Abteilungen eingeteilt. Die zu tragenden Gewichte werden für beide Abteilungen getrennt veröffentlicht.

17.3 Mindestgewichte

Die Mindestgewichte betragen:

52 kg in allen Flachhandicaps
60 kg in allen Hindernishandicaps

In Handicaps sind weder Sondererlaubnisse für Inländer, Halbblutpferde noch Stuten zulässig.

Ist nach der Starterangabe das höchste Gewicht eines Handicaprennens ohne Berücksichtigung der Reitererlaubnis unter 62 kg, wird das Gewicht dieses Pferdes durch Aenderung der GAG-Skala auf 62 kg angehoben. Alle anderen Pferde rutschen um dieselbe Gewichts Differenz nach.

17.4. Gewichtsveröffentlichung

Die Gewichtsveröffentlichung erfolgt einen Tag nach Nennungsschluss. Pferde, die nach der Gewichtsveröffentlichung siegen, tragen für jedes gewonnene Rennen ein Aufgewicht von 3 kg.

Bekommt ein Handicaprennen wegen ungenügenden Nennungen einen neuen Nennungsschluss, wird den Pferden, welche in der Zwischenzeit in ihrer Handicapmarke geändert wurden, das neue Gewicht zugeteilt.

Bei Ergänzung, Irrtum, Auslassung oder bei Korrektur durch die Sanktionskommission, können die betreffenden Gewichte bis zur Starterangabe berichtigt werden.

18. Weisungen zum Schutz der Pferde (Auszug GRR Anhang V)

18.1. Gebisse, Zaumzeug

Jedes Pferd, das an einem Rennen teilnimmt, muss ein Gebiss tragen. Zäumungen ohne Gebiss (Hackamores) und alle Arten von Druckgebissen sind verboten.

Das Gebiss muss einen Mindestdurchmesser von 9 mm haben. Gebisse mit scharfen Rändern und Kanten sind verboten.

Das Mundstück des Gebisses muss eine glatte Oberfläche aufweisen und ist rund oder oval.

Alle Teile eines geteilten Gebisses müssen symmetrisch sein, die Zügel müssen symmetrisch festgemacht werden.

Weiche Kunststoff- oder Gummigebisse müssen einen Stahlkern aufweisen.

Alle stacheligen Objekte irgendwelcher Art (Igel, Bürsten) sind verboten.

Trensen mit zusätzlich montierbarem Zungenstrecker (z.B. Löffel aus Gummi) sind erlaubt.

18.2. Peitschen und Reitklappen

Reiter, welche von ihrer Peitsche übermässigen oder falschen Gebrauch machen, werden mit Sanktionen belegt.

Es ist nur eine Peitsche bis zu einer Länge von 75 cm (einschliesslich Lasche) zulässig.

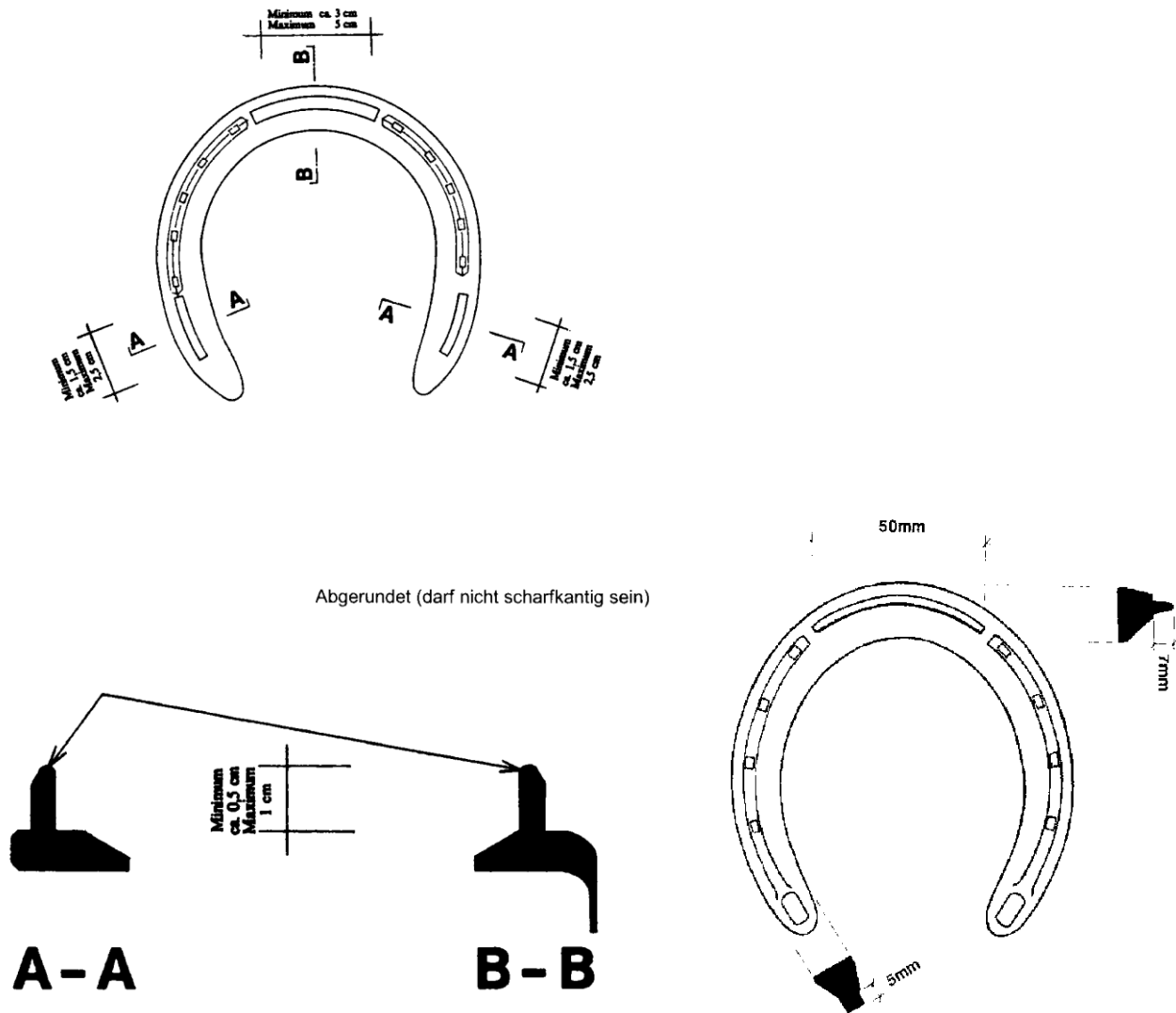
In allen Rennen muss der Einsatz der Peitsche so gering wie möglich gehalten werden. Sie soll als Hilfsmittel eingesetzt werden, damit das Pferd gerade bleibt. Die Peitsche muss dem Pferd vor dem Gebrauch gezeigt und darf nur im Rhythmus mit dem Galoppsprung eingesetzt werden.

18.3. Sporen

Sporen sind verboten.

18.4. Hufeisen

Eisen mit Stollen sind in allen Rennen verboten. Für Rennen auf Schnee sind nur die Art Hufeisen zugelassen gemäss der nachfolgenden Abbildungen:



18.5. Andere Hilfsmittel

Das Fixieren der Zunge ist verboten.

Scheuklappen dürfen maximal $\frac{1}{2}$ geschlossen sein. Das Entfernen oder Verändern von Scheuklappen während des Rennens ist verboten.

Ohrenkappen oder Ohrenwatte die während des Rennens entfernt werden können, sind verboten.

Nasenbänder, welche die freie Atmung beeinträchtigen können, sind verboten. Bodenblender dürfen den Nasenrücken höchstens um 6 cm überragen.

19. Seniorenrennen

Jeder Reiter der an einem Seniorenrennen teilnimmt hat, um einen Ritt ausführen zu können, spätestens vor Waageschluss des betreffenden Rennens der Rennleitung an der Waage ausreichenden Versicherungsschutz (Haftpflicht- und Unfallversicherung) unterschriftlich zu bestätigen.

20. Schlussbestimmungen

Jeder Nennende unterwirft sich durch Abgabe seiner Nennung und unter ausdrücklichem Ausschluss des zivilen Rechtsweges vorbehaltlos den Bestimmungen dieser Ausschreibungen und des eingangs angeführten Galopp-Rennreglementes (GRR).

Im Zweifelsfalle ist der deutsche Text für die Ausschreibungen und Allgemeinen Bestimmungen massgebend.

Genehmigt durch den Vorstand am 23. Januar 2008

Conditions générales pour les courses de galop 2008 en Suisse (valable dès le 1er mars 2008)

Le règlement suisse du galop ainsi que les conditions générales suivantes s'appliquent aux courses de galop (valable dès le 1^{er} mars 2008):

1. Généralité

Les sociétés de courses ont le droit de modifier l'ordre de déroulement des courses et, en cas de force majeure ou s'il y a moins de 6 chevaux déclarés partants, de renvoyer ou de supprimer des courses prévues au programme sans être tenues à des prestations de dommages et intérêts. Les entraîneurs des chevaux engagés doivent être avertis le plus tôt possible.

Si le nombre d'engagements reçus pour une course est inférieur au minimum exigé, la société organisatrice a le droit, mais pas l'obligation de retirer cette course du programme pour soit la publier à nouveau en la modifiant au besoin et en reportant le délai d'engagement, soit la supprimer définitivement. Sauf indications contraires stipulées dans les conditions de courses, le nombre minimum d'engagements est en règle générale de 20.

2. Ecuries

Dans la mesure du possible, les sociétés de courses mettent des boxes et la litière (pour le jour d'arrivée) à la disposition des participants au plus tôt 5 jours avant la réunion. Les chevaux qui, après avoir couru, doivent être transportés directement sur le lieu d'une autre épreuve en Suisse, ont la possibilité de rester en boxes jusqu'à leur départ, les autres chevaux au plus tard jusqu'au deuxième jour après les courses. Le foin, l'avoine et la paille nécessaires sont à fournir par le propriétaire du cheval. Pour les adresses des fournisseurs veuillez vous renseigner auprès des sociétés.

3. Possibilités d'entraînement

Avant les réunions sur leur hippodrome, les sociétés de courses sont tenues d'organiser un nombre suffisant de possibilités d'entraînement gratuits. Dans la mesure du possible, elles mettront à disposition leur piste d'obstacles. Le matin des courses, l'accès aux pistes est interdit.

4. Accidents - maladies - dégâts d'incendie

Les sociétés et les propriétaires fonciers ne prennent aucune responsabilité concernant les maladies ou autres accidents qui pourraient arriver aux propriétaire, cavalier, entraîneur, ou cheval, avant, pendant ou après les courses. Les sociétés ne répondent pas non plus envers des tiers de vols, dégâts matériels, dégâts d'incendie ou sinistres de toute nature pouvant survenir sur le champ de courses ou en dehors du champs de courses, sous réserve des dispositions du Code des obligations.

5. Engagements - engagements supplémentaires - forfaits - déclarations des partants

5.1. Délais et heures

Tous les engagements, les forfaits et les déclarations des partants doivent être adressés aux:

Secrétariat Galop Suisse	Tél.:	026/676 76 40
IENA, Les Longs Prés	Télécopieur:	026/676 76 49
Postfach	e-mail:	galop@swissturf.ch
CH-1580 Avenches		

Pour les réunions ayant lieu le dimanche, les sociétés organisatrices doivent avoir reçu les documents suivants dans les délais:

- | | | |
|--|---------|--------------|
| - engagements: 2ème lundi précédant la réunion | jusqu'à | 13.30 heures |
| - engagements supplémentaires: le mardi précédant la réunion | jusqu'à | 12.00 heures |
| - forfaits: le mardi précédant la réunion | jusqu'à | 12.00 heures |
| - déclarations de partants: le mercredi précédant la réunion | jusqu'à | 10.00 heures |

Le comité de la GS peut émettre des délais spéciaux pour les jours de réunion en semaine, lors d'un jour férié ou durant un meeting de plusieurs jours. Elle a également la compétence de modifier les délais déjà fixés.

5.2. Engagements supplémentaires

Des engagements supplémentaires peuvent être fait jusqu'à la déclaration de forfait pour le double du montant de l'entrée (4 % de la dotation). Le montant de l'entrée est toujours payant, même si le cheval sera éliminé ou non-partant.

Dans les courses avec engagements anticipés des engagements supplémentés sont exclus, sauf les conditions de la course les admettent.

6. Performances

Avant le premier départ d'un cheval en Suisse le secrétariat GS doit recevoir par écrit, un relevé détaillé de tous les départs, victoires, places et gains obtenus à l'étranger. Ce relevé doit être établi par l'autorité reconnue par le comité GS, (autorité compétente d'un pays).

7. Examen de départ en stalles

Les chevaux participant pour la première fois à une course de plat où le départ à lieu dans des stalles doivent avoir passé un examen de départ en stalles. Une attestation de cet examen réussi doit être reçu jusqu'au délai des forfaits de la course concernante au secretariat GS.

8. Couleurs étrangers

Avec leurs engagements, les écuries étrangères doivent indiquer leurs couleurs.

9. Chevaux étrangers

9.1. RCN

Les chevaux étrangers ne sont autorisés à prendre le départ, uniquement si le secrétariat, au moment de la déclaration des partants est en possession du Certificat pour courir à l'étranger (RCN). De plus, un certificat attestant que toutes les vaccinations prescrites ont été faites, doit être présenté le jour de la course.

9.2. Liste des forfaits

Les chevaux des propriétaires étrangers dont les pays ne respectent pas les § 16 et § 21 de l'Accord International sur l'élevage et les courses et qui ont des factures ouvertes chez Galopp Suisse, ont seulement le droit de courir, si les entrées et les frais de monte ont été versé au compte de galop suisse jusqu'au dernier jour ouvrables. Cette règle concerne surtout les partants des pays suivants:

- Pologne
- Hongrie
- République Tchèque
- Italie

10. Limitations de déclarations de partants

Dans les courses de galop, pas plus de trois chevaux peuvent être déclarés partants par couleur de propriétaire. Au cas où, pour une course le nombre de chevaux déclarés partants dépasserait le nombre autorisé, le 3^e, respectivement le 2^e cheval de chaque propriétaire sera éliminé en priorité, selon son propre choix. Ne sont pas concernées par cette règle les conditions et les courses avec une dotation d'au moins CHF 20'000.- dans lesquelles, en raison de la procédure d'éliminations, deux chevaux au minimum par propriétaire peuvent être déclarés partants.

Toutes les conditions spéciales d'une course (p.ex. cheval entraîné en Suisse) doivent être remplies aussi bien lors de l'engagement que lors de la journée de courses.

11. Déclaration de non partant avec certificat vétérinaire

Les chevaux non partants, dont l'incapacité de participer à la course a été attestée par un certificat vétérinaire, sont exclus de toute course se tenant dans les 10 jours suivant la réunion en question (à l'exception des courses d'Arosa et de St. Moritz).

Les chevaux, dont le certificat vétérinaire n'a pas été déposé, ne peuvent pas être déclarés partants.

12. Chevaux indigènes

Tous les chevaux qui sont reconnus par Galop Suisse selon § 38 RSG comme chevaux indigènes, peuvent participer aux courses suisses réservées aux chevaux indigènes ainsi qu'aux autres épreuves qui conformément au RSG assurent un certain nombre d'avantages notoires aux indigènes.

13. Primes pour chevaux indigènes

13.1. Primes d'éleveurs et de propriétaires

Des primes peuvent être versées aux éleveurs et/ou aux propriétaires. Les taux d'éventuelles primes seront publiées dans le „Bulletin officiel des Courses et de l'Élevage“.

14. Primes F.E.E.

La prime F.E.E. ne sera versée qu'aux chevaux, dont le père était inscrit au F.E.E. l'année de la saillie.

Au cas où un cheval, dont le père n'était pas inscrit au F.E.E. l'année de la saillie, se classe parmi les trois premiers, la prime F.E.E. prévue revient à la F.E.E. Suisse.

15. Vaccinations obligatoires

Directive concernant la vaccination obligatoire contre influenza (annexe XVIII RSG).

1. Les chevaux doivent avoir reçu les deux premières injections de base contre la grippe équine dans un laps de temps supérieur à trois semaines et inférieur à trois mois (21 à 92 jours), et la troisième injection cinq à sept mois (150 à 25 jours) après la seconde. Les chevaux, pour lesquels une immunisation fondamentale, composée des trois vaccinations mentionnées ci-dessus, ne peut pas être prouvée, ne seront pas admis dans des courses officielles.
2. Les injections de rappel pour les chevaux entraînés en Suisse doivent être effectuées dans un délai n'excédant pas neuf mois (276 jours).
3. Les vaccins des chevaux entraînés à l'étranger doivent correspondre aux directives du pays respectif, dans lequel le cheval est entraîné. Si le cheval ne correspond pas aux directives du pays d'où il vient, il ne peut pas participer aux courses en Suisse.
4. Pour les chevaux étrangers qui rentrent sur entraînement Suisse, les vaccinations sont à mettre à jour au plus vite. C'est-à-dire si au moment de l'importation la date de leur dernière vaccination excède huit mois, une injection de rappel doit être effectuée dans les prochains 31 jours.
5. Si les vaccinations d'immunisation fondamentale ont été effectuées mais le programme des vaccinations de rappel n'a pas été tenu, il faudra recommencer les vaccinations d'immunisation fondamentale. Dans ce cas, les chevaux ne seront pas admis à courir que s'il est prouvé qu'ils ont reçu au moins les deux premiers vaccins des immunisation fondamentales.
6. Après la vaccination les chevaux sont exclus de toutes les courses pendant sept jours.
7. L'entraîneur est responsable de l'application des directives concernant les de vaccinations.
8. Les vaccinations devront être certifiées par le vétérinaire dans le livret signalétique du cheval. Des corrections ou modifications des dates de vaccinations ne sont pas reconnues. Elles doivent être barrées et remplacées par une nouvelle inscription, confirmée par le vétérinaire.
9. Ces attestations devront contenir le nom et le genre du vaccin utilisé, le numéro de préparation, la date de vaccination, le nom et l'adresse du domicile du vétérinaire (sceau) et être munies de sa signature.

16. Dispositions relatives au poids

16.1. Chevaux

Les juments ont droit à une décharge de 1,5 kg dans toutes les courses ouvertes également aux chevaux mâles, à l'exception des handicaps.

Les demi-sang, inscrits sur une liste d'entraînement d'un entraîneur licencié en Suisse, ont droit à une décharge spéciale de 3 kg dans toutes les courses ouvertes à d'autres chevaux, à l'exception des handicaps.

Seules les performances réalisées dans des courses de haies comptent pour le calcul du poids et l'admission dans les courses de haies, excepté pour les handicaps.

Seules les performances réalisées dans des courses de steeple-chase comptent pour le calcul du poids et l'admission dans les courses de steeple-chase.

Seules les performances réalisées dans des courses de cross-country comptent pour le calcul du poids et l'admission dans les courses de cross-country.

16.2. Cavaliers

Pour l'admission et pour les décharges dans les courses plates ne seront comptées que les victoires dans les courses plates, pour l'admission et pour les décharges dans les courses d'obstacle, ne seront comptées que les victoires dans les courses d'obstacle.

Dans les courses du **coupe des juniors** les décharges suivantes seront autorisées :

Nombre de victoires moins que 3	3 kg décharge
------------------------------------	---------------

Dans les courses **ouvertes** les décharges suivantes seront autorisées (valable dès le 1^{er} mars 2008):

Nombre de victoires	Amateurs, apprentis et cavaliers de course avec une licence suisse
---------------------	---

moins que 5	5 kg décharge
moins que 30	3 kg décharge
moins que 50	2 kg décharge

Seuls les cavaliers comptant au moins 5 victoires seront admis à monter dans les courses plates dotées de Fr. 20'000.- et plus au total.

Pour les courses du degré listed, les courses classique ainsi que les courses avec une dotation de plus que Fr. 20'000.--, et les courses pour chevaux de 2ans, aucune décharge ne sera autorisée.

Aucune décharge ne sera autorisée pour des cavaliers et cavalières avec une licence étrangère.

Si un cavalier atteint le nombre de victoires critiques provoquant une perte ou une réduction de sa décharge, ceci ne modifiera pas le poids des partants déjà déclarés (§ 74, chiff. 6 RSG).

16.3 Poids minimum (§ 72 RSG)

Dans les courses officielles, les poids minimum sont de

52 kg dans les courses plates.

60 kg dans les courses d'obstacle.

Aucune décharge ne peut venir réduire le poids minimum.

16.4. Calcul de gains

Pour l'admission et pour les décharges dans les courses, les gains étrangers seront calculés selon le tableau suivant:

Land	Einheit Unité	Währung Monnaie	2007 CHF	2008 CHF
Euroland / Europays	100	Euro	158.50	167.00
Dänemark / Danemark	100	Kronen	21.25	22.37
GB / Royaume Unis	1	Pfund	2.34	2.40
Polen / Pologne	100	Sloty	41.49	45.60
Schweden / Suède	100	Kronen	17.50	18.11
Slowakei / Slovaquie	100	Kronen	4.58	4.96
Tschechien / Tchéquie	100	Kronen	5.70	6.14
Ungarn / Hongrie	100	Forint	0.61	0.66
USA / Etats Unis	1	Dollar	1.11	1.37

17. Disposition concernant les handicaps de galop

17.1 Admissions

Pour qu'un cheval puisse être engagé dans un handicap en plat, il faut qu'il ait, en Suisse, depuis le 1er janvier de l'année précédente et jusqu'au délai des engagements, soit gagné en plat, soit achevé le parcours complet de deux courses plates au moins, du départ à l'arrivée; les courses réservées aux pur sang arabes ne comptent pas.

Pour qu'un cheval puisse être engagé dans un handicap en obstacle, il faut qu'il ait, en Suisse, depuis le 1er janvier de l'année précédente et jusqu'au délai des engagements, soit gagné en obstacle, soit achevé le parcours complet de deux courses d'obstacle au moins, du départ à l'arrivée.

Si la dernière course a été disputée à l'étranger, les performances doivent être annoncées à l'engagement (et non pas après la déclaration de forfaits).

17.2 Genre de handicaps

En plat, 4 classes de handicaps peuvent être publiées:

Handicap 1 pour chevaux de bonne classe, jusqu'à
Handicap 4 pour chevaux de classe modeste
ainsi que Handicap ouvert

Le handicapeur peut changer les différences au GAG, publiées dans le programme des courses, de 4 kg au maximum.

En obstacles:

Handicap G pour chevaux de bonne classe
Handicap U pour chevaux de classe inférieure
Handicap ouvert

Les handicaps de n'importe quelle catégorie peuvent être publiés officiellement comme handicaps dédoublés.

Les handicaps dédoublés sont disputés en deux séries, comprenant chacune la moitié des chevaux engagés. La première série est réservée aux meilleurs chevaux, la seconde à ceux ayant réalisé des performances plus modestes.

Les chevaux engagés dans un handicap dédoublé seront répartis par le handicapeur en deux séries sur la base du handicap général établi en fonction des derniers résultats. Les poids à porter seront publiés séparément pour chacune des deux séries.

17.3 Poids minimal

Les poids minimal dans les handicaps sont fixés à
52 kg dans les courses plates
60 kg dans toutes les courses d'obstacles

Aucune décharge spéciale n'est autorisée dans les handicaps, que ce soit pour les chevaux indigènes, pour les demi-sang ou pour les juments.

Si le poids le plus élevé d'une course de handicap est à moins de 62 kg à la déclaration des partants, sans la prise en considération de la décharge cavalière, le poids du cheval sera élevé par la modification de la scala GAG à 62 kg. Le poids des autres chevaux s'élève proportionnellement à la même différence.

17.4 Publication des poids

La publication des poids a lieu un jours après la clôture des engagements.
Pour chaque victoire après la publication des poids , le gagnant portera une surcharge de 3 kg.

Si une course d'handicap obtient un nouveau délai d'engagement à cause des engagements insuffisants, le nouveau poids est assigné aux chevaux qui ont été modifiés entre-temps dans leur handicap.

En cas d'erreur, d'omission, complément ou par correction par la commission des sanctions, une rectification des poids est autorisée jusqu'à la déclaration des partants.

18. Directive concernant la protection des chevaux (Extrait RSG Annexe V)

18.1. Mors, bride

Chaque cheval participant à une course doit porter un mors. Les brides sans mors (hackamores) et autres sortes de mors à pression sont interdites.

Le mors doit avoir un diamètre minimal de 9mm. Les mors à bords tranchants ou à arêtes sont interdits

La partie buccale du mors doit présenter une surface lisse, de forme ronde ou ovale.

Toutes les pièces d'un mors divisé doivent être symétriques, et les brides fixées symétriquement.

Les mors en matière synthétique molle ou en caoutchouc doivent contenir un noyau en acier.

Tous les objets piquants, de nature quelconque (hérisson, brosses, etc.) sont interdits.

Les mors avec un abaisse-langue monté en complément (par exemple cuillère en caoutchouc) sont autorisés.

18.2. Cravache

Les jockeys faisant un mauvais emploi ou un emploi abusif de leur cravache seront frappés de sanctions.

Seule une cravache d'une longueur maximale de 75 cm, y compris le manche, est autorisée.

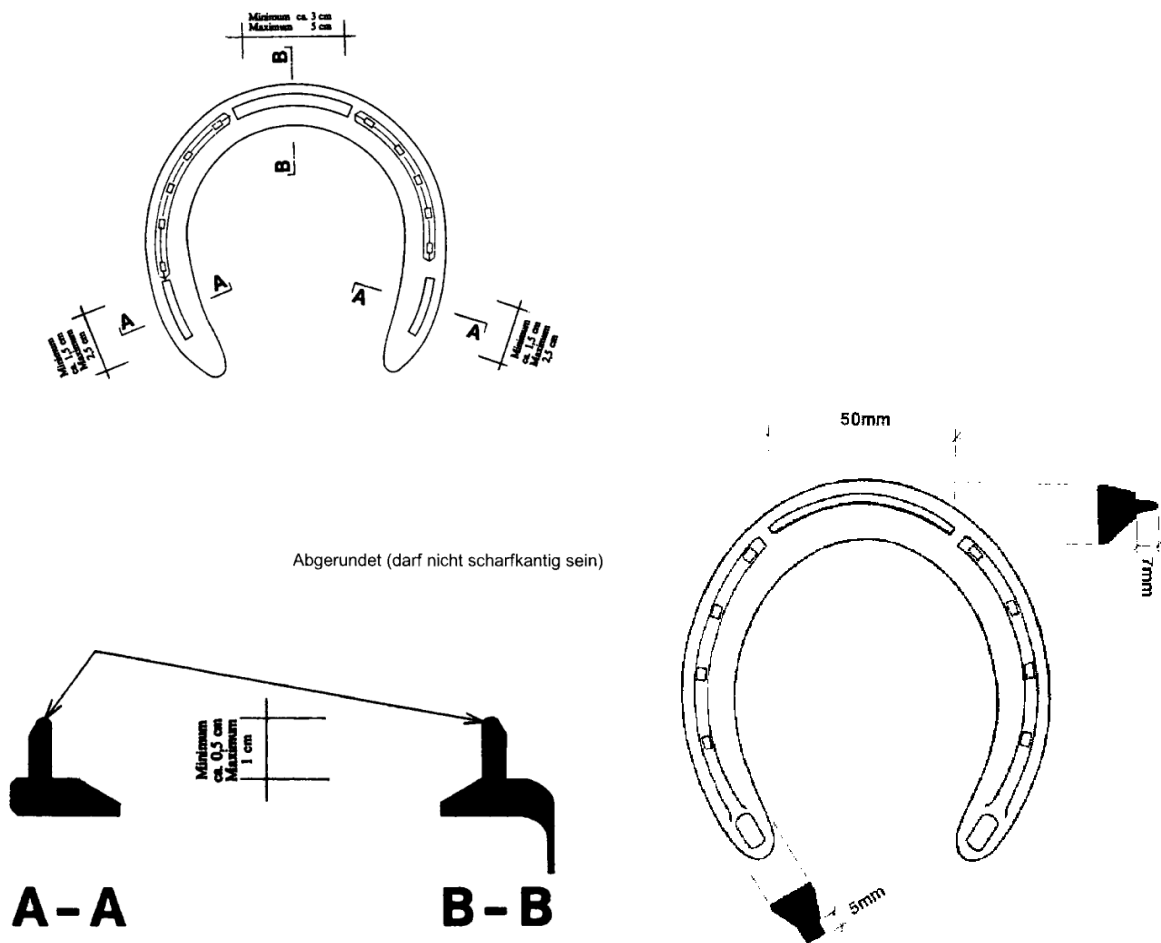
Dans toutes les courses, l'engagement de la cravache doit se réduire au minimum. Elle doit être employée comme moyen d'aider à garder en ligne le cheval. La cravache doit être montrée au cheval avant son emploi, et n'être utilisée que dans le rythme de la foulée.

18.3. Eperons

Les éperons sont interdits.

18.4. Fers

Les fers à crampons sont interdits dans toutes les courses, sauf pour les courses sur neige, où seuls ces fers sont admis:



18.5. Autres accessoires

L'attachement de la langue est interdit.

Seules les œillères fermées à moitié sont autorisées. Déboucher ou déplacer les œillères durant la course est interdit.

Les bonnets ou les bouchons dans les oreilles pouvant être retirés durant la course sont interdits.

Les muserolles nuisant à la libre respiration de l'animal sont interdites. Des cache-sol (peaux de mouton) d'une hauteur maximale de 6 cm sont autorisés.

19. Courses de seniors

Chaque cavalier qui participe à une course de seniors, n'est autorisé au départ que s'il a confirmé par signature, l'assurance suffisante (assurance accident et de responsabilité civile) jusqu'à la clôture du pesage aux commissaires.

20. Dispositions finales

En déposant une inscription, la personne qui engage ou fait courir un cheval, se soumet sans restriction aux dispositions stipulées ci-dessus ainsi qu'aux prescriptions mentionnées en préambule du règlement des courses. Elle s'engage en outre expressément à ne pas avoir recours à un tribunal civil.

En cas de doute, le texte allemand des conditions générales et du programme fait foi.

Approuvé par le comité GS le 23 janvier 2008

Reglement für den Junioren-Cup

1. Reitberechtigung

Reitberechtigt im Junioren-Cup sind, unter Berücksichtigung von Ziffer 1.2 und 1.3, die folgenden, von Galopp Schweiz lizenzierten Rennreiter, sofern sie noch nicht mehr als fünfzehn Rennen gewonnen haben:

- Reiter mit einer provisorischen Amateurrennteiler-Lizenz;
- Lehrlinge mit einer Lehrlings-Lizenz;
- Amateurrennteiler bis längstens fünf Saisons nach ihrer definitiven Lizenzierung;
- Berufsrennteiler bis längstens drei Saisons nachdem sie ihre Lehrabschlussprüfung bestanden haben.

Bevor ein Reiter in den Rennen des Junioren-Cup als Starter angegeben werden kann, hat er jährlich einen auf die speziellen Anforderungen des Rennreitens abgestimmten Konditionstest von Galopp Schweiz zu bestehen. Ferner hat er den Nachweis eines ausreichenden Trainings auf dem Simulator zu erbringen. Die Einzelheiten dazu erlässt Galopp Schweiz mittels Weisung.

Reiter, die in der Rangliste des Junioren Cup (siehe Ziffer 3. und 4.) bereits Punkte aus der laufenden Saison aufweisen, sind weiterhin reitberechtigt, auch wenn sie ggf. zwischenzeitlich mehr als fünfzehn Siege errungen haben.

2. Peitsche

Es ist unzulässig, beim Gebrauch der Peitsche die Zügel in eine Hand zu nehmen. Im übrigen gelten die Bestimmungen gem. GRR Anhang XX sinngemäss.

3. Rangliste

Der Junioren-Cup erstreckt sich über eine Rennsaison und über die in diesem Zeitraum im Rahmen des Junioren-Cup ausgetragenen Prüfungen.

Eine separate Rangliste wird erstellt für:

- Rennreiter
- Besitzer
- Trainer

Die durch verschiedene Pferde deselben Besitzers resp. Trainers erzielten Rangpunkte werden kumuliert.

Erfolgt im Laufe der Saison ein Besitzer- oder Trainer-Wechsel, so erfolgt keine Übertragung der erzielten Punkte.

Die Ranglisten werden laufend nachgeführt und im Schweizer Rennkalender publiziert.

Bei Punktegleichheit entscheidet die im Rahmen des Junioren-Cup erzielte höhere Anzahl Siege resp. die besseren Plazierungen.

4. Rangpunkte

Sieger	8 Punkte
2.	5 Punkte
3.	3 Punkte
4.	2 Punkte
5.	1 Punkt

Genehmigt durch den Vorstand SGV am 23. Januar 2008

Règlement de la coupe des juniors

1. Qualification des montes

Sont qualifiés à monter dans le cadre de la Coupe des juniors tous les cavaliers suisses licenciés, en tenant compte du chiffre 1.2 et 1.3 à condition qu'ils n'aient pas plus de 15 victoires :

- Cavaliers, titulaires d'une licence de cavalier amateur provisoire;
- Apprentis, titulaires d'une licence d'apprenti;
- Cavaliers amateurs jusqu'au plus tard cinq saisons après l'établissement de la licence définitive;
- Jockeys professionnels jusqu'au plus tard trois saisons après avoir réussi l'examen d'apprentissage.

Avant qu'un cavalier puisse être déclaré partant dans une course „ Coupe des juniors“, il doit passer annuellement un test de condition physique selon les conditions particulières pour cavaliers de course de Galop Suisse. En outre il doit fournir la preuve d'un entraînement suffisant sur le Simulateur. Les détails à ce sujet sont édictés selon les directives de Galop Suisse. En outre, il doit apporter la preuve d'un entraînement suffisant sur le simulateur. Galop Suisse en publie les conditions y relatives au moyen de directives.

Les cavaliers ayant marqué des points en cours de saison et figurant dans le classement de la Coupe des juniors (cf. chiffre 3 et 4), restent qualifiés même si ils ont entre temps 15 victoires ou plus.

2. Cravache

Il est interdit de prendre les rênes seulement dans une main pour utiliser sa cravache. On se référera également à l'annexe XX du règlement suisse du galop.

3. Classement

- 3.1 La Coupe des juniors se dispute au cours d'une saison de courses et comprend les courses spécifiées comme telles au cours de celle-ci.
- 3.2 Un classement sera établi de manière individuelle pour :
 - les cavaliers, - les propriétaires, - les entraîneurs
- 3.3 Les points acquis par plusieurs chevaux d'un même propriétaire ou d'un même entraîneur seront cumulés.
- 3.4 Les point acquis ne seront pas transférés, si il y a changement de propriétaire ou d'entraîneur.
- 3.5 Le classement est mis à jour de manière continue et est publié dans le bulletin officiel des courses.
- 3.6 C'est le nombre de victoires remportées dans le cadre de la Coupe des juniors ou de meilleures places qui est déterminant lorsque plusieurs cavaliers, chevaux ou entraîneurs ont un nombre de points semblable.

4. Points attribués

Vainqueur	8 points
2ème	5 points
3ème	3 points
4ème	2 points
5ème	1 point

Übersicht über die Flachrennen 1. Saisonhälfte 2008

	2-jährige offen/ Inländer	3-j. +/ 4-j + Inländer	3jährige GP / Klasse 1	3jährige Klasse 2 + 3	3j. +/ 4j. + GP / Klasse 1	3j. +/ 4j. + Klasse 2	3j. +/ 4j + Klasse 3	3j. +/ 4j. + Klasse 4	Sprint
16.03. Avenches		2150 m		2100 m S		2100 m	1600 m	2200 m	
21.03. Avenches				1600 m 2100 m Inl		1600 m			
24.03. Fehraltorf		2400 m			2500 m		2000 m	2500 m	
30.03. Fehraltorf						2000 m	2500 m Inl	2000 m JC	
06.04. Avenches		2400 m	1800 m	2150 m S	1600 m 2150 m		2150 m Inl		
13.04. Avenches						1600 m H 2700 m	1600 m 2100 m		
20.04. Avenches				1600 m S		2100 m H		1600 m H 2100 m H	
27.04. Dielsdorf				1800 m	2300 m		2300 m H	2500 m	1100 m
01.05. Avenches			1600 m St		2150 m H	2400 m H	1600 m 2150 m		
04.05. Dielsdorf		2150 m	1600 m		1600 m	1800 m		1600 m 2000 m	
12.05. Frauenfeld				2000 m	2400 m	2000 m H	1609 m		
18.05. Frauenfeld		2600 m	2000 m		1609 m H	2400 m	2000 m Inl H	1850 m H Feg	
25.05. Aarau							2600 m	2000 m 2600 m H	
01.06. Aarau				2000 m	2600 m Inl	2000 m			
08.06. Avenches						1600 m Inl 1800 m	2150 m H	2900 m	1300 m
15.06. Frauenfeld	1150 m		2400 m		2000 m	2000 m			1100 m
21.06. Avenches						2400 m H	1600 m H	1800 m	
22.06. Avenches				2400 m S 2150 m Inl	1600 m 3300 m	1800 m			
29.06. Avenches	1200 m Inl	1800 m		1600 m S	2400 m		2400 m H	2150 m H	

Legende:	Inl	Inländer	St	Stuten
	H	Handicaprennen	JC	Junioren Cup
	S	Sieglose Pferde	Feg	Fegentri

Übersicht über die Hindernisrennen 1. Saisonhälfte 2008

	Hürden	Hürden 4j. +		Jagd	Jagd 4j. +		Cross	
	4j.	KI 2	KI 1	4j.	KI 2	KI 1	KI 2	KI 1
16.03. Avenches								
21.03. Avenches					3700 m	3750 m		
24.03. Fehraltorf		3200 m						
30.03. Fehraltorf			3200 m					
06.04. Avenches								
13.04. Avenches					3700 m	3750 m		
20.04. Avenches			3800 m					
27.04. Dielsdorf		3200 m				4300 m		
01.05. Avenches								
04.05. Dielsdorf					3750 m			
12.05. Frauenfeld		3400 m				4200 m		4600 m
18.05. Frauenfeld					3700 m			
25.05. Aarau		3200 m				4200 m		4800 m
01.06. Aarau			3800 m		3600 m		4400 m	
08.06. Avenches	3500 m							
15.06. Frauenfeld								4600 m
21.06. Avenches			3500 m			3750 m		
22.06. Avenches								
29.06. Avenches								

Avenches (piste intérieure)

Dimanche/Sonntag, 16 mars/März 2008

Engagements/Nennungen:	Lundi/Montag, 03.03.2008,	13.30 h
Forfaits/Streichungen:	Mardi/Dienstag, 11.03.2008,	12.00 h
Déclaration des partants/Starterangabe:	Mercredi/Mittwoch, 12.03.2008,	10.00 h
Admission chevaux/zugelassene Pferde:	12	

1061 Course plate 2100 m

Gentlemenriders, ainsi qu'apprentis et jockeys avec une licence suisse.
Pour chevaux de 4ans et au-dessus, n'ayant depuis le 1.3.07 pas gagné un prix de Fr. 7500.--.

Valeur:	Fr. 8000 (3840, 1536, 1152, 768, 384 et 320 dans le fonds d'élevage)
Entrée:	Fr. 160 (50, 110)
Poids:	61 kg
Surcharge:	1 kg par tranche de Fr. 3000.-- gagnée comme vainqueur depuis le 1.3.07.
Décharge:	2 kg pour les chevaux n'ayant pas gagné un prix de Fr. 3500.--, 4 kg pour les chevaux n'ayant pas gagné un prix de Fr. 2000.-- depuis le 1.3.07.

*Amateure, sowie Lehrlinge und Berufsrennreiter mit Schweizer Lizenz.
Für 4jährige und ältere Pferde, die seit 1.3.07 keinen Geldpreis von
Fr. 7500.-- gewonnen haben.*

Aufgewicht:	<i>für jeden seit 1.3.07 als Sieger gewonnenen Betrag von Fr. 3000.-- 1 kg mehr.</i>
Erlaubnis:	<i>Pferde, die seit 1.3.07 keinen Geldpreis von Fr. 3500.-- gewonnen haben, 2 kg erlaubt, keinen Geldpreis von Fr. 2000.-- gewonnen haben, 4 kg erlaubt.</i>

1062 Course plate 2200 m

Gentlemenriders, ainsi qu'apprentis et jockeys avec une licence suisse, n'ayant pas gagné 50 courses.
Pour chevaux de 4ans et au-dessus, n'ayant jamais gagné.

Valeur:	Fr. 7000 (3360, 1344, 1008, 672, 336 et 280 dans le fonds d'élevage)
Entrée:	Fr. 140 (50, 90)
Poids:	63 kg
Surcharge:	1 kg par tranche de Fr. 1500.-- des gains totalisés depuis le 1.3.07.
Décharge:	2 kg pour les chevaux n'ayant pas gagné la somme de Fr. 1000.-- 4 kg pour les chevaux n'ayant pas gagné la somme de Fr. 500.-- depuis le 1.3.07.

*Amateure, sowie Lehrlinge und Berufsrennreiter mit Schweizer Lizenz, welche
noch keine 50 Rennen gewonnen haben.
Für 4jährige und ältere sieglose Pferde.*

Aufgewicht:	<i>für jeden seit 1.3.07 in summa gewonnenen Betrag von Fr. 1500.-- 1 kg mehr.</i>
Erlaubnis:	<i>Pferde, die seit 1.3.07 in summa nicht Fr. 1000.-- gewonnen haben, 2 kg erlaubt, in summa nicht Fr. 500.-- gewonnen haben, 4 kg erlaubt</i>

1063 Course plate 1600 m

Gentlemenriders, ainsi qu'apprentis et jockeys avec une licence suisse.

Pour chevaux de 4ans et au-dessus.

Valeur:	Fr. 7000 (3360, 1344, 1008, 672, 336 et 280 dans le fonds d'élevage)
Entrée:	Fr.140 (50, 90)
Poids:	61 kg
Surcharge:	1 kg par tranche de Fr. 3000.-- des gains totalisés depuis le 1.3.07. En plus, 1 kg pour chaque course gagnée depuis le 1.3.07.
Décharge:	2 kg pour les chevaux n'ayant pas gagné la somme de Fr. 2000.--, 4 kg pour les chevaux n'ayant pas gagné la somme de Fr. 1000.-- depuis le 1.3.07.

Amateure, sowie Lehrlinge und Berufsrennreiter mit Schweizer Lizenz.

Für 4jährige und ältere Pferde.

<i>Aufgewicht:</i>	<i>für jeden seit 1.3.07 in summa gewonnenen Betrag von Fr. 3000.-- 1 kg mehr. Ausserdem für jedes seit 1.3.07 gewonnene Rennen 1 kg mehr.</i>
<i>Erlaubnis:</i>	<i>Pferde, die seit 1.3.07 in summa nicht Fr. 2000.-- gewonnen haben, 2 kg erlaubt, in summa nicht Fr. 1000.-- gewonnen haben, 4 kg erlaubt.</i>

1064 Course plate 2100 m

Gentlemenriders, ainsi qu'apprentis et jockeys avec une licence suisse.

Pour chevaux de 3ans n'ayant jamais gagné.

Valeur:	Fr. 7000 (3360, 1344, 1008, 672, 336 et 280 dans le fonds d'élevage)
Entrée:	Fr.140 (50, 90)
Poids:	60 kg
Surcharge:	1 kg par tranche de Fr. 3000.-- des gains totalisés.
Décharge:	1 kg pour les chevaux n'ayant pas reçu un 2 ^{ème} prix. 2 kg pour les chevaux n'ayant reçu ni un 2 ^{ème} ni un 3 ^{ème} prix.

Amateure, sowie Lehrlinge und Berufsrennreiter mit Schweizer Lizenz.

Für 3jährige sieglose Pferde.

<i>Aufgewicht:</i>	<i>für jeden in summa gewonnenen Betrag von Fr. 3000.-- 1 kg mehr.</i>
<i>Erlaubnis:</i>	<i>Pferde, die kein 2. Platzgeld gewonnen haben, 1 kg erlaubt, weder ein 2. noch 3. Platzgeld gewonnen haben, 2 kg erlaubt.</i>

Avenches (piste intérieure)

Vendredi Saint/Karfreitag, 21 mars/März 2008

Engagements/Nennungen:	Lundi/Montag, 10.03.2008,	13.30 h
Forfaits/Streichungen:	Lundi/Montag, 17.03.2008,	10.00 h
Déclaration des partants/Starterangabe:	Lundi/Montag, 17.03.2008,	12.00 h
Admission chevaux/zugelassene Pferde:	12	

1071 Course plate 1600 m

Pour chevaux de 4ans et au-dessus.

Valeur:	Fr. 8000 (3840, 1536, 1152, 768, 384 et 320 dans le fonds d'élevage)
Entrée:	Fr. 160 (50, 110)
Poids:	60 kg
Surcharge:	1 kg par tranche de Fr. 3000.-- gagnée comme vainqueur depuis le 1.3.07.
Décharge:	2 kg pour les chevaux n'ayant pas gagné un prix de Fr. 3500.--, 4 kg pour les chevaux n'ayant pas gagné un prix de Fr. 2000.-- depuis le 1.3.07.

Für 4jährige und ältere Pferde.

<i>Aufgewicht:</i>	<i>für jeden seit 1.3.07 als Sieger gewonnenen Betrag von Fr. 3000.-- 1 kg mehr.</i>
<i>Erlaubnis:</i>	<i>Pferde, die seit 1.3.07 keinen Geldpreis von Fr. 3500.-- gewonnen haben, 2 kg erlaubt, keinen Geldpreis von Fr. 2000.-- gewonnen haben, 4 kg erlaubt.</i>

1072 Course plate 1600 m

Pour chevaux de 3 ans.

Valeur:	Fr. 8000 (3840, 1536, 1152, 768, 384 et 320 dans le fonds d'élevage)
Entrée:	Fr. 160 (50, 110)
Poids:	59 kg
Surcharge:	1 kg par tranche de Fr. 3500.-- gagnée comme vainqueur.
Décharge:	2 kg pour les chevaux n'ayant pas gagné la somme de Fr. 3000.-- 4 kg pour les chevaux n'ayant pas gagné la somme de Fr. 1000.--.

Für 3jährige Pferde.

<i>Aufgewicht:</i>	<i>für jeden als Sieger gewonnenen Betrag von Fr. 3500.-- 1 kg mehr.</i>
<i>Erlaubnis:</i>	<i>Pferde, die in summa nicht Fr. 3000.-- gewonnen haben, 2 kg erlaubt, in summa nicht Fr. 1000.-- gewonnen haben, 4 kg erlaubt.</i>

1073 Course plate 2100 m

Pour chevaux indigènes suisses de 3ans.

Valeur: Fr. 8000 (3840, 1536, 1152, 768, 384 et 320 dans le fonds d'élevage)
Entrée: Fr. 160 (50, 110)
Poids: 60 kg
Surcharge: 1 kg par tranche de Fr. 5000.-- des gains totalisés.
Décharge: 2 kg pour les chevaux n'ayant ni victoire, ni de 2ème ou 3ème prix.

Für 3jährige Schweizer Inländerpferde.

*Aufgewicht: für jeden in summa gewonnenen Betrag von Fr. 5000.-- 1 kg mehr.
Erlaubnis: Pferde, die weder gesiegt, noch ein 2. oder 3. Platzgeld gewonnen haben, 2 kg erlaubt.*

1074 Steeple-Chase 3750 m Parcours Nr. 3

Pour chevaux de 4ans et au-dessus.

Valeur: Fr. 12000 (5760, 2304, 1728, 1152, 576 et 480 dans le fonds d'élevage)
Entrée: Fr. 240 (80, 160)
Poids: 4ans 60 kg, 5ans 65 kg, autres 66 kg
Surcharge: 1 kg par tranche de Fr. 10000.-- gagnée comme vainqueur depuis le 1.3.07.
Surcharge maximale: 5 kg
Décharge: 1 kg pour les chevaux n'ayant pas gagné un prix de Fr. 4900.--
2 kg pour les chevaux n'ayant pas gagné un prix de Fr. 3900.--
4 kg pour les chevaux n'ayant pas gagné un prix de Fr. 2000.-- depuis le 1.3.07.

Für 4jährige und ältere Pferde.

*Aufgewicht: Für jeden seit 1.3.07
als Sieger gewonnenen Betrag von Fr. 10000.-- 1 kg mehr.
Maximales Aufgewicht: 5 kg
Erlaubnis: Pferde, die seit 1.3.07
keinen Geldpreis von Fr. 4900.-- gewonnen haben, 1 kg erlaubt,
keinen Geldpreis von Fr. 3900.-- gewonnen haben, 2 kg erlaubt.
keinen Geldpreis von Fr. 2000.-- gewonnen haben, 4 kg erlaubt.*

1075 Steeple-Chase 3700 m, Parcours Nr. 2

Pour chevaux de 4ans et au-dessus.

Valeur: Fr. 10000 (4800, 1920, 1440, 960, 480 et 400 dans le fonds d'élevage)
Entrée: Fr. 200 (70, 130)
Poids: 4ans 62 kg, 5ans 67 kg, autres 68 kg
Surcharge: 1 kg par tranche de Fr. 3000.-- des gains totalisés.
Décharge: depuis le 1.3.07
2 kg pour les chevaux n'ayant jamais gagné.

Für 4jährige und ältere Pferde.

*Aufgewicht: Für jeden seit 1.3.07
in summa gewonnenen Betrag von Fr. 3000.-- 1 kg mehr.
Erlaubnis: Sieglose 2 kg erlaubt.*

Fehraltorf

Ostermontag/lundi de Pâques, 24. März/mars 2008

Nennungen/engagements:	Montag/lundi, 10.03.2008,	13.30 h
Streichungen/forfaits:	Montag/lundi, 17.03.2008,	12.00 h
Starterangabe/déclaration des partants:	Dienstag/mardi, 18.03.2008,	10.00 h

Zugelassene Pferde/admission chevaux: 14

1081 Flachrennen 2500 m

Für 4jährige und ältere Pferde.

Wert: Fr. 15000 (7200, 2880, 2160, 1440, 720 und 600 in den Zuchtfonds)
Einsatz: Fr. 300 (100, 200)
Ehrenpreis: dem Besitzer und Reiter.
Gewicht: 59 kg
Aufgewicht: Gewinner seit 1.3.07
eines Geldpreises von Fr. 7500.-- 1 kg mehr,
eines Geldpreises von Fr. 10000.-- 2 kg mehr,
eines Geldpreises von Fr. 15000.-- 3 kg mehr
Erlaubnis: Pferde, die seit 1.3.07 kein Rennen
von Fr. 4800.-- dem Sieger gewonnen haben, 2 kg erlaubt,

Pour chevaux de 4ans et au-dessus.

*Surcharge: 1 kg pour les chevaux ayant gagné un prix de Fr. 7500.--
2 kg pour les chevaux ayant gagné un prix de Fr. 10000.--
3 kg pour les chevaux ayant gagné un prix de Fr. 15000.--
depuis le 1.3.07.*

*Décharge: 2 kg pour les chevaux n'ayant pas gagné de course dotée de
Fr. 4800.-- au vainqueur depuis le 1.3.07.*

1082 Flachrennen 2000 m

Für 4jährige und ältere Pferde.

Wert: Fr. 8000 (3840, 1536, 1152, 768, 384 und 320 in den Zuchtfonds)
Einsatz: Fr. 160 (50, 110)
Ehrenpreis: dem Besitzer und Reiter.
Gewicht: 60 kg
Aufgewicht: für jeden seit 1.3.07
in summa gewonnen Betrag von Fr. 3500.-- 1 kg mehr.
Ausserdem für jedes seit 1.3.07 gewonnene Rennen 1 kg mehr.
Erlaubnis: Pferde, die seit 1.3.07
in summa nicht Fr. 3000.-- gewonnen haben, 2 kg erlaubt,
in summa nicht Fr. 1500.-- gewonnen haben, 4 kg erlaubt.

Pour chevaux de 4ans et au-dessus.

*Surcharge: 1 kg par tranche de Fr. 3500.-- des gains totalisés depuis le 1.3.07.
En plus, 1 kg pour chaque course gagnée depuis le 1.3.07.*

*Décharge: 2 kg pour les chevaux n'ayant pas gagné la somme de Fr. 3000.--,
4 kg pour les chevaux n'ayant pas gagné la somme de Fr. 1500.--
depuis le 1.3.07.*

1083 Flachrennen 2500 m

Für 4jährige und ältere Pferde.

Wert: Fr. 7000 (3360, 1344, 1008, 672, 336 und 280 in den Zuchtfonds)

Einsatz: Fr. 140 (50, 90)

Gewicht: 60 kg

Aufgewicht: für jeden seit 1.3.07

in summa gewonnenen Betrag von Fr. 1500.-- 1 kg mehr.

Erlaubnis: Pferde, die seit 1.3.07

in summa nicht Fr. 1000.-- gewonnen haben, 2 kg erlaubt,

in summa nicht Fr. 500.-- gewonnen haben, 4 kg erlaubt

Pour chevaux de 4ans et au-dessus.

Surcharge: 1 kg par tranche de Fr. 1500.-- des gains totalisés depuis le 1.3.07.

Décharge: 2 kg pour les chevaux n'ayant pas gagné la somme de Fr. 1000.--

*4 kg pour les chevaux n'ayant pas gagné la somme de Fr. 500.--
depuis le 1.3.07.*

1084 Hürdenrennen 3200 m

Für 4jährige und ältere Pferde, die seit 1.1.07 keinen Geldpreis von Fr. 4800.-- gewonnen haben.

Wert: Fr. 8000 (3840, 1536, 1152, 768, 384 und 320 in den Zuchtfonds)

Einsatz: Fr. 160 (50, 110)

Ehrenpreis: dem Besitzer und Reiter.

Gewicht: 4jährige 62 kg, 5jährige 66 kg, ältere 67 kg

Aufgewicht: Für jeden seit 1.3.07

in summa gewonnenen Betrag von Fr. 2000.-- 1 kg mehr.

Erlaubnis: Pferde, die seit 1.3.07

keinen Geldpreis von Fr. 1500.-- gewonnen haben, 2 kg erlaubt.

*Pour chevaux de 4 ans et au-dessus, n'ayant pas gagné un prix de Fr. 4800.--
depuis le 1.3.07.*

*Surcharge: 1 kg par tranche de Fr. 2000.-- des gains totalisés
depuis le 1.3.07.*

*Décharge: 2 kg pour les chevaux n'ayant pas gagné un prix de Fr. 1500.--,
depuis le 1.3.07.*

Fehraltorf

Sonntag/dimanche, 30. März/mars 2008

Nennungen/engagements:	Montag/lundi, 17.03.2008,	13.30 h
Streichungen/forfaits:	Dienstag/mardi, 25.03.2008,	12.00 h
Starterangabe/déclaration des partants:	Mercredi/Mittwoch, 26.03.2008,	10.00 h
Zugelassene Pferde/admission chevaux:	14	

1091 Flachrennen 2000 m

Für 4jährige und ältere Pferde.

Wert:	Fr. 10000 (4800, 1920, 1440, 960, 480 und 400 in den Zuchtfonds)
Einsatz:	Fr. 200 (70, 130)
Ehrenpreis:	dem Besitzer und Reiter.
Gewicht:	60 kg
Aufgewicht:	für jeden seit 1.3.07 als Sieger gewonnenen Betrag von Fr. 3000.-- 1 kg mehr.
Erlaubnis:	Pferde, die seit 1.3.07 keinen Geldpreis von Fr. 3500.-- gewonnen haben, 2 kg erlaubt, <i>keinen Geldpreis von Fr. 2000.-- gewonnen haben, 4 kg erlaubt.</i>

Pour chevaux de 4ans et au-dessus.

Surcharge: 1 kg par tranche de Fr. 3000.-- gagnée comme vainqueur depuis le 1.3.07.

Décharge: 2 kg pour les chevaux n'ayant pas gagné un prix de Fr. 3500.--, 4 kg pour les chevaux n'ayant pas gagné un prix de Fr. 2000.-- depuis le 1.3.07.

1092 Flachrennen 2500 m

Für 4jährige und ältere Schweizer Inländer Vollblutpferde.

Wert:	Fr. 8000 (3840, 1536, 1152, 768, 384 und 320 in den Zuchtfonds)
Einsatz:	Fr. 160 (50, 110)
Ehrenpreis:	dem Besitzer und Reiter.
Gewicht:	60 kg
Aufgewicht:	für jeden seit 1.3.07 in summa gewonnenen Betrag von Fr. 3000.-- 1 kg mehr.
Erlaubnis:	Pferde, die seit 1.3.07 keinen Geldpreis von Fr. 2000.-- gewonnen haben, 2 kg erlaubt, keinen Geldpreis von Fr. 1000.-- gewonnen haben, 4 kg erlaubt.

Pour pur-sang indigènes suisses de 4ans et au dessus.

Surcharge: 1 kilo par tranche de Fr. 3000.--des gains totalisés depuis le 1.3.07.

Décharge: 2 kg pour les chevaux n'ayant pas gagné un prix de Fr. 2000.--, 4 kg pour les chevaux n'ayant pas gagné un prix de Fr. 1000.-- depuis le 1.3.07.

1093 Flachrennen 2000 m

1. Prüfung des Junioren-Cup 2008 Gemäss allg. Bestimmungen, Reglement Juniorencup. Für 4jährige und ältere Pferde, die seit 1.3.07 keinen Geldpreis von Fr. 3000.-- gewonnen haben.

Wert: Fr. 7000 (3360, 1344, 1008, 672, 336 und 280 in den Zuchtfonds)
Einsatz: Fr. 140 (50, 90)
Ehrenpreis: dem Besitzer und Reiter.
Gewicht: 63 kg
Aufgewicht: für jeden seit 1.3.07
in summa gewonnenen Betrag von Fr. 1500.-- 1 kg mehr.
Erlaubnis: Pferde, die seit 1.3.07
keinen Geldpreis von Fr. 1000.-- gewonnen haben, 2 kg erlaubt,
keinen Geldpreis von Fr. 500.-- gewonnen haben, 4 kg erlaubt.

Selon règlement speciale.

Pour chevaux de 4ans et au-dessus, n'ayant pas gagné un prix de Fr. 3000.-- depuis le 1.3.07.

Surcharge: 1 kg par tranche de Fr. 1500.-- des gains totalisés depuis le 1.3.07.

*Décharge: 2 kg pour les chevaux n'ayant pas gagné un prix de Fr. 1000.--,
4 kg pour les chevaux n'ayant pas gagné un prix de Fr. 500.-- depuis le 1.3.07.*

1094 Hürdenrennen 3200 m

Für 4jährige und ältere Pferde.

Wert: Fr. 10000 (4800, 1920, 1440, 960, 480 und 400 in den Zuchtfonds)
Einsatz: Fr. 200 (70, 130)
Ehrenpreis: dem Besitzer und Reiter.
Gewicht: 4jährige 62 kg, 5jährige 66 kg, ältere 67 kg
Aufgewicht: Für jeden seit 1.3.07
als Sieger gewonnenen Betrag von Fr. 7000.-- 1 kg mehr.
Maximales Aufgewicht: 4 kg
Erlaubnis: Pferde, die seit 1.3.07
keinen Geldpreis von Fr. 4900.-- gewonnen haben, 1 kg erlaubt,
keinen Geldpreis von Fr. 3900.-- gewonnen haben, 2 kg erlaubt,
keinen Geldpreis von Fr. 2000.-- gewonnen haben, 4 kg erlaubt.

Pour chevaux de 4ans et au-dessus.

Surcharge: 1 kg par tranche de Fr. 7000.-- gagnée comme vainqueur depuis le 1.3.07.

Surcharge maximale: 4 kg

*Décharge: 1 kg pour les chevaux n'ayant pas gagné un prix de Fr. 4900.--,
2 kg pour les chevaux n'ayant pas gagné un prix de Fr. 3900.--
4 kg pour les chevaux n'ayant pas gagné un prix de Fr. 2000.-- depuis le 1.3.07.*

Avenches

Dimanche/Sonntag, 06 avril/April 2008

Engagements/Nennungen:	Mardi/Dienstag, 25.03.2008,	13.30 h
Forfaits/Streichungen:	Mardi/Dienstag, 01.04.2008,	12.00 h
Déclaration des partants/Starterangabe:	Mercredi/Mittwoch, 02.04.2008,	10.00 h
Admission chevaux/zugelassene Pferde:	16	

1101 Prix de Printemps

Course plate 2150 m

Pour chevaux de 4ans et au-dessus, entraînés en Suisse.

Valeur:	Fr. 15000 (7200, 2880, 2160, 1440, 720 et 600 dans le fonds d'élevage)
Entrée:	Fr. 300 (100, 200)
Poids:	59 kg
Surcharge:	1 kg pour les chevaux ayant gagné un prix de Fr. 7500.-- 2 kg pour les chevaux ayant gagné un prix de Fr. 10000.-- 3 kg pour les chevaux ayant gagné un prix de Fr. 15000.-- depuis le 1.3.07.
Décharge:	2 kg pour les chevaux n'ayant pas gagné de course dotée de Fr. 4800.-- au vainqueur, 4 kg pour les chevaux n'ayant gagné une course dotée de 3500.-- au vainqueur, depuis le 1.3.07.

Für 4jährige und ältere, in der Schweiz trainierte Pferde.

<i>Aufgewicht:</i>	<i>Gewinner seit 1.3.07 eines Geldpreises von Fr. 7500.-- 1 kg mehr, eines Geldpreises von Fr. 10000.-- 2 kg mehr, eines Geldpreises von Fr. 15000.-- 3 kg mehr</i>
<i>Erlaubnis:</i>	<i>Pferde, die seit 1.3.07 kein Rennen von Fr. 4800.-- dem Sieger gewonnen haben, 2 kg erlaubt, von Fr. 3500.-- dem Sieger gewonnen haben, 4 kg erlaubt.</i>

1102 Poule d'Essai

Course plate 1800 m

Pour chevaux de 3ans, entraînés en Suisse.

Valeur:	Fr. 12000 (5760, 2304, 1728, 1152, 576 et 480 dans le fonds d'élevage)
Entrée:	Fr. 240 (80, 160)
Poids:	58 kg
Surcharge maximale:	3 kg
Surcharge:	1 kg par tranche de Fr. 8000.-- gagnée comme vainqueur.
Décharge:	2 kg pour les chevaux n'ayant pas gagné un prix de Fr. 3800.--.

Für 3jährige, in der Schweiz trainierte Pferde.

<i>Maximales Aufgewicht:</i>	<i>3 kg</i>
<i>Aufgewicht:</i>	<i>Für jeden als Sieger gewonnenen Betrag von Fr. 8000.-- 1 kg mehr.</i>
<i>Erlaubnis:</i>	<i>Pferde, die keinen Geldpreis von Fr. 3800.-- gewonnen haben, 2 kg erlaubt.</i>

1103 Trophée des Milers
Course plate 1600 m

Pour chevaux de 4ans et au-dessus, entraînés en Suisse.

Valeur:	Fr. 12000 (5760, 2304, 1728, 1152, 576 et 480 dans le fonds d'élevage)
Entrée:	Fr. 240 (80, 160)
Poids:	59 kg
Surcharge:	1 kg pour les chevaux ayant gagné un prix de Fr. 5760.-- 2 kg pour les chevaux ayant gagné un prix de Fr. 9600.-- 3 kg pour les chevaux ayant gagné un prix de Fr. 14400.-- depuis le 1.3.07.
Décharge:	2 kg pour les chevaux n'ayant pas gagné de course dotée de Fr. 4800.-- au vainqueur, 3 kg pour les chevaux n'ayant gagné aucune course, depuis le 1.3.07.

Für 4jährige und ältere, in der Schweiz trainierte Pferde.

<i>Aufgewicht:</i>	<i>Gewinner seit 1.3.07 eines Geldpreises von Fr. 5760.-- 1 kg mehr, eines Geldpreises von Fr. 9600.-- 2 kg mehr, eines Geldpreises von Fr. 14400.-- 3 kg mehr</i>
<i>Erlaubnis:</i>	<i>Pferde, die seit 1.3.07 kein Rennen von Fr. 4800.-- dem Sieger gewonnen haben, 2 kg erlaubt, die seit dem sieglos sind, 3 kg erlaubt.</i>

1104 **Course plate 2150 m**

Pour chevaux indigènes suisse de 4ans et au-dessus.

Valeur:	Fr. 8000 (3840, 1536, 1152, 768, 384 et 320 dans le fonds d'élevage)
Entrée:	Fr. 160 (50, 110)
Poids:	61 kg
Surcharge:	1 kg par tranche de Fr. 2500.-- gagnée comme vainqueur depuis le 1.3.07.
Décharge:	2 kg pour les chevaux n'ayant pas gagné la somme de Fr. 3000.-- 4 kg pour les chevaux n'ayant pas gagné la somme de Fr. 1000.-- depuis le 1.3.07.

Für 4jährige und ältere Schweizer Inländerpferde.

<i>Aufgewicht:</i>	<i>für jeden seit 1.3.07 als Sieger gewonnenen Betrag von Fr. 2500.-- 1 kg mehr.</i>
<i>Erlaubnis:</i>	<i>Pferde, die seit 1.3.07 in summa nicht Fr. 3000.-- gewonnen haben, 2 kg erlaubt, in summa nicht Fr. 1000.-- gewonnen haben, 4 kg erlaubt,</i>

1105 Course plate 2150 m

Pour chevaux de 3ans n'ayant jamais gagné.

Valeur: Fr. 8000 (3840, 1536, 1152, 768, 384 et 320 dans le fonds d'élevage)
Entrée: Fr. 160 (50, 110)
Poids: 60 kg
Surcharge: 1 kg par tranche de Fr. 4000.-- des gains totalisés.
Décharge: 1 kg pour les chevaux n'ayant pas reçu un 2^{ème} prix.
2 kg pour les chevaux n'ayant reçu ni un 2^{ème} ni un 3^{ème} prix.

Für 3jährige sieglose Pferde.

*Aufgewicht: für jeden in summa gewonnenen Betrag von Fr. 4000.-- 1 kg mehr.
Erlaubnis: Pferde, die
kein 2. Platzgeld gewonnen haben, 1 kg erlaubt,
weder ein 2. noch 3. Platzgeld gewonnen haben, 2 kg erlaubt.*

Avenches (piste intérieure)

Dimanche/Sonntag, 13 avril/April 2008

Engagements/Nennungen:	Lundi/Montag, 31.03.2008,	13.30 h
Forfaits/Streichungen:	Mardi/Dienstag, 08.04.2008,	12.00 h
Déclaration des partants/Starterangabe:	Mercredi/Mittwoch, 09.04.2008,	10.00 h
Admission chevaux/zugelassene Pferde:	12	

1111 Course plate 1600 m Handicap 2 (GAG -12)

Pour chevaux de 4ans et au-dessus.

Valeur: Fr. 10000 (4800, 1920, 1440, 960, 480 et 400 dans le fonds d'élevage)
Entrée: Fr. 200 (70, 130)

Publication des poids: mardi, 1 avril 2008

Für 4jährige und ältere Pferde.

1112 Course plate 2700 m

Pour chevaux de 4ans et au-dessus.

Valeur: Fr. 10000 (4800, 1920, 1440, 960, 480 et 400 dans le fonds d'élevage)
Entrée: Fr. 200 (70, 130)
Poids: 60 kg
Surcharge: 1 kg par tranche de Fr. 3000.-- gagnée comme vainqueur depuis le 1.3.07.
Décharge: 2 kg pour les chevaux n'ayant pas gagné un prix de Fr. 3500.--,
4 kg pour les chevaux n'ayant pas gagné un prix de Fr. 2000.-- depuis le 1.3.07.

Für 4jährige und ältere Pferde.

Aufgewicht: für jeden seit 1.3.07

als Sieger gewonnenen Betrag von Fr. 3000.-- 1 kg mehr.

Erlaubnis: Pferde, die seit 1.3.07

*keinen Geldpreis von Fr. 3500.-- gewonnen haben, 2 kg erlaubt,
keinen Geldpreis von Fr. 2000.-- gewonnen haben, 4 kg erlaubt.*

1113 Course plate 2100 m

Pour chevaux de 4ans et au-dessus.

Valeur: Fr. 8000 (3840, 1536, 1152, 768, 384 et 320 dans le fonds d'élevage)
Entrée: Fr. 160 (50, 110)
Poids: 60 kg
Surcharge: 1 kg par tranche de Fr. 3500.-- des gains totalisés depuis le 1.3.07.
En plus, 1 kg pour chaque course gagnée depuis le 1.3.07.
Décharge: 2 kg pour les chevaux n'ayant pas gagné la somme de Fr. 3000.--,
4 kg pour les chevaux n'ayant pas gagné la somme de Fr. 1500.--
depuis le 1.3.07.

Für 4jährige und ältere Pferde.

*Aufgewicht: für jeden seit 1.3.07
in summa gewonnenen Betrag von Fr. 3500.-- 1 kg mehr.
Ausserdem für jedes seit 1.3.07 gewonnene Rennen 1 kg mehr.*

*Erlaubnis: Pferde, die seit 1.3.07
in summa nicht Fr. 3000.-- gewonnen haben, 2 kg erlaubt,
in summa nicht Fr. 1500.-- gewonnen haben, 4 kg erlaubt.*

1114 Course plate 1600 m

Gentlemenriders, ainsi qu'apprentis et jockeys avec une licence suisse,
n'ayant pas gagné 50 courses.

Pour chevaux de 4ans et au-dessus.

Valeur: Fr. 8000 (3840, 1536, 1152, 768, 384 et 320 dans le fonds d'élevage)
Entrée: Fr. 160 (50, 110)
Poids: 63 kg
Surcharge: 1 kg par tranche de Fr. 3500.-- des gains totalisés depuis le 1.3.07.
En plus, 1 kg pour chaque course gagnée depuis le 1.3.07.
Décharge: 2 kg pour les chevaux n'ayant pas gagné la somme de Fr. 3000.--,
4 kg pour les chevaux n'ayant pas gagné la somme de Fr. 1500.--
depuis le 1.3.07.

*Amateure, sowie Lehrlinge und Berufsrennreiter mit Schweizer Lizenz, die noch keine 50
Rennen gewonnen haben.*

Für 4jährige und ältere Pferde.

*Aufgewicht: für jeden seit 1.3.07
in summa gewonnenen Betrag von Fr. 3500.-- 1 kg mehr.
Ausserdem für jedes seit 1.3.07 gewonnene Rennen 1 kg mehr.*

*Erlaubnis: Pferde, die seit 1.3.07
in summa nicht Fr. 3000.-- gewonnen haben, 2 kg erlaubt,
in summa nicht Fr. 1500.-- gewonnen haben, 4 kg erlaubt.*

1115 Steeple-Chase 3700 m, Parcours Nr. 2

Pour chevaux de 4ans et au-dessus.

Valeur: Fr. 10000 (4800, 1920, 1440, 960, 480 et 400 dans le fonds d'élevage)
Entrée: Fr. 200 (70, 130)
Poids: 4ans 62 kg, 5ans 67 kg, autres 68 kg
Surcharge: 1 kg par tranche de Fr. 4000.-- des gains totalisés.
depuis le 1.3.07
Décharge: 2 kg pour les chevaux n'ayant jamais gagné.

Für 4jährige und ältere Pferde.

*Aufgewicht: Für jeden seit 1.3.07
in summa gewonnenen Betrag von Fr. 4000.-- 1 kg mehr.
Erlaubnis: Sieglose 2 kg erlaubt.*

1116 Steeple-Chase 3750 m Parcours Nr. 3

Pour chevaux de 4ans et au-dessus.

Valeur: Fr. 10000 (4800, 1920, 1440, 960, 480 et 400 dans le fonds d'élevage)
Entrée: Fr. 200 (70, 130)
Poids: 4ans 60 kg, 5ans 65 kg, autres 66 kg
Surcharge: 1 kg par tranche de Fr. 10000.-- gagnée comme vainqueur
depuis le 1.3.07.
Surcharge maximale: 5 kg
Décharge: 1 kg pour les chevaux n'ayant pas gagné un prix de Fr. 4900.--
2 kg pour les chevaux n'ayant pas gagné un prix de Fr. 3900.--
4 kg pour les chevaux n'ayant pas gagné un prix de Fr. 2000.--
depuis le 1.3.07.

Für 4jährige und ältere Pferde.

*Aufgewicht: Für jeden seit 1.3.07
als Sieger gewonnenen Betrag von Fr. 10000.-- 1 kg mehr.
Maximales Aufgewicht: 5 kg
Erlaubnis: Pferde, die seit 1.3.07
keinen Geldpreis von Fr. 4900.-- gewonnen haben, 1 kg erlaubt,
keinen Geldpreis von Fr. 3900.-- gewonnen haben, 2 kg erlaubt.
keinen Geldpreis von Fr. 2000.-- gewonnen haben, 4 kg erlaubt.*

Avenches (piste intérieure)

Dimanche/Sonntag, 20 avril/April 2008

Engagements/Nennungen:	Lundi/Montag, 07.04.2008,	13.30 h
Forfaits/Streichungen:	Mardi/Dienstag, 15.04.2008,	12.00 h
Déclaration des partants/Starterangabe:	Mercredi/Mittwoch, 16.04.2008,	10.00 h
Admission chevaux/zugelassene Pferde:	12	

1121 Course plate 2100 m Handicap 2 (GAG -12)

Pour chevaux de 4ans et au-dessus.

Valeur: Fr. 10000 (4800, 1920, 1440, 960, 480 et 400 dans le fonds d'élevage)
Entrée: Fr. 200 (70, 130)

Publication des poids: mardi, 8 avril 2008

Für 4jährige und ältere Pferde.

1122 Course plate 1600 m

Pour chevaux de 3ans n'ayant jamais gagné.

Valeur: Fr. 7000 (3360, 1344, 1008, 672, 336 et 280 dans le fonds d'élevage)
Entrée: Fr. 140 (50, 90)
Poids: 60 kg
Surcharge: 1 kg par tranche de Fr. 4000.-- des gains totalisés.
Décharge: 1 kg pour les chevaux n'ayant pas reçu un 2^{ème} prix.
2 kg pour les chevaux n'ayant reçu ni un 2^{ème} ni un 3^{ème} prix.

Für 3jährige sieglose Pferde.

*Aufgewicht: für jeden in summa gewonnenen Betrag von Fr. 4000.-- 1 kg mehr.
Erlaubnis: Pferde, die kein 2. Platzgeld gewonnen haben, 1 kg erlaubt,
weder ein 2. noch 3. Platzgeld gewonnen haben, 2 kg erlaubt.*

1123 Course plate 1600 m Handicap 4 (GAG +6)

Pour chevaux de 4 ans et au-dessus.

Valeur: Fr. 7000 (3360, 1344, 1008, 672, 336 et 280 dans le fonds d'élevage)
Entrée: Fr. 140 (50, 90)

Publication des poids: mardi, 8 avril 2008

Für 4jährige und ältere Pferde.

1124 Course plate 2100 m Handicap 4 (GAG +6)

Gentlemenriders, ainsi qu'apprentis et jockeys avec une licence suisse.
Pour chevaux de 4 ans et au-dessus.

Valeur: Fr. 7000 (3360, 1344, 1008, 672, 336 et 280 dans le fonds d'élevage)
Entrée: Fr. 140 (50, 90)

Publication des poids: mardi, 8 avril 2008

*Amateure, sowie Lehrlinge und Berufsrennreiter mit Schweizer Lizenz.
Für 4jährige und ältere Pferde.*

1125 Grande Course de Haies du Printemps

Course de haies 3800 m (Diagonale)

Pour chevaux de 4ans et au-dessus.

Valeur: Fr. 12000 (5760, 2304, 1728, 1152, 576 et 480 dans le fonds d'élevage)

Entrée: Fr. 240 (80, 160)

Poids: 4ans 60 kg, 5ans 65 kg, autres 66 kg

Surcharge: 1 kg par tranche de Fr. 8000.-- gagnée comme vainqueur
depuis le 1.3.07.

Surcharge maximale: 4 kg

Décharge: 2 kg pour les chevaux n'ayant pas gagné un prix de Fr. 4000.--,
4 kg pour les chevaux n'ayant pas gagné un prix de Fr. 2000.--
depuis le 1.3.07.

Für 4jährige und ältere Pferde.

Aufgewicht: Für jeden seit 1.3.07

als Sieger gewonnenen Betrag von Fr. 8000.-- 1 kg mehr.

Maximales Aufgewicht: 4 kg

Erlaubnis: Pferde, die seit 1.3.07

*keinen Geldpreis von Fr. 4000.-- gewonnen haben, 2 kg erlaubt,
keinen Geldpreis von Fr. 2000.-- gewonnen haben, 4 kg erlaubt.*

Zürich-Dielsdorf

Sonntag/dimanche, 27. April/avril 2008

Nennungen/engagements:	Montag/lundi, 14.04.2008,	13.30 h
Streichungen/forfaits:	Dienstag/mardi, 22.04.2008,	12.00 h
Starterangabe/déclaration des partants:	Mittwoch/mercredi, 23.04.2008,	10.00 h
Zugelassene Pferde/admission chevaux:	14	

1131 Super Grand Prix BMW (Schweiz) (L)
Flachrennen 2300 m Grosse Bahn
Für 4jährige und ältere Pferde.

Wert: **Fr. 33333 (16000, 6400, 4800, 3200, 1600 und 1333 in den Zuchtfonds)**

Einsatz: **Fr. 666 (222, 444)**

Ehrenpreis: Siegerpokal dem Besitzer, Ehrenpreis dem Trainer und Reiter.

Gewicht: 59 kg

Aufgewicht: Für jeden seit 1.3.07

als Sieger gewonnenen Betrag von Fr. 19000.-- 1 kg mehr.

Maximales Aufgewicht: 3 kg

Erlaubnis: Pferde, die seit 1.3.07
keinen Geldpreis von Fr. 9600.-- gewonnen haben, 1 kg erlaubt,
keinen Geldpreis von Fr. 7200.-- gewonnen haben, 2 kg erlaubt,
keinen Geldpreis von Fr. 5700.-- gewonnen haben, 3 kg erlaubt,

Startgarantie: in diesem Rennen gelten keine Startgarantien.

Ausscheidungsmodus: nach Gewinnsumme seit 1.1.07

Pour chevaux de 4ans et au-dessus.

Surcharge: **1 kg par tranche de Fr. 19000.-- gagnée comme vainqueur
depuis le 1.3.07.**

Surcharge maximale: 3 kg

Décharge: 1 kg pour les chevaux n'ayant pas gagné un prix de Fr. 9600.--,
2 kg pour les chevaux n'ayant pas gagné un prix de Fr. 7200.--,
**3 kg pour les chevaux n'ayant pas gagné un prix de Fr. 5700.--,
depuis le 1.3.07.**

Garantie de départ: *Il n'y a aucune garantie de départ dans cette épreuve.*

Elimination: *d'après les gains depuis 1.1.07.*

1132 **Flachrennen 1800 m** Grosse Bahn
Für 3jährige Pferde, die weder 2 Rennen noch einen Geldpreis von Fr. 5000.--
gewonnen haben.

Wert: **Fr. 10000 (4800, 1920, 1440, 960, 480 und 400 in den Zuchtfonds)**

Einsatz: Fr. 160 (50, 110)

Ehrenpreis: dem Besitzer und Reiter.

Gewicht: 60 kg

Aufgewicht: Für jeden seit 1.3.07

in summa gewonnenen Betrag von Fr. 6000.-- 1 kg mehr.

Erlaubnis: Pferde, die seit 1.3.07

keinen Geldpreis von Fr. 3000.-- gewonnen haben, 2 kg erlaubt,

keinen Geldpreis von Fr. 1500.-- gewonnen haben, 4 kg erlaubt.

Pour chevaux de 3ans n'ayant gagné ni 2 courses ni un prix de Fr. 5000.--.

Surcharge: **1 kg par tranche de Fr. 6000.-- des gains totalisés
depuis le 1.3.07**

Décharge: **2 kg pour les chevaux n'ayant pas gagné un prix de Fr. 3000.--,
4 kg pour les chevaux n'ayant pas gagné un prix de Fr. 1500.--
depuis le 1.3.07.**

1133 Flachrennen 2300 m Handicap 3 Grosse Bahn (GAG)

Für 4jährige und ältere Pferde.

Wert: Fr. 10000 (4800, 1920, 1440, 960, 480 und 400 in den Zuchtfonds)

Einsatz: Fr. 200 (70, 130)

Ehrenpreis: dem Besitzer und Reiter

Gewichts-
veröffentlichung: Dienstag, 15. April 2008

Pour chevaux de 4ans et au-dessus.

1134 Flachrennen 2500 m Kleine Bahn

Amateure und Lehrlinge.

Für 4jährige und ältere Pferde, die seit 1.3.07 keinen Geldpreis von Fr. 4000.-- gewonnen haben.

Wert: Fr. 10000 (4800, 1920, 1440, 960, 480 und 400 in den Zuchtfonds)

Einsatz: Fr. 200 (70, 130)

Ehrenpreis: dem Besitzer und Reiter.

Gewicht: 63 kg

Aufgewicht: für jeden seit 1.3.07

in summa gewonnenen Betrag von Fr. 2500.-- 1 kg mehr.

Erlaubnis: Pferde, die seit 1.3.07

in summa nicht Fr. 1200.-- gewonnen haben, 2 kg erlaubt,

in summa nicht Fr. 600.-- gewonnen haben, 4 kg erlaubt.

Gentlemenriders et apprentis.

Pour chevaux de 4ans et au-dessus, n'ayant pas gagné un prix de Fr. 4000.-- depuis le 1.3.07.

Surcharge: 1 kg pour la somme de Fr. 2500.-- des gains totalisés depuis le 1.3.07.

Décharge: 2 kg pour les chevaux n'ayant pas gagné la somme de Fr. 1200.--, 4 kg pour les chevaux n'ayant pas gagné la somme de Fr. 600.-- depuis le 1.3.07.

1135 Flachrennen 1100 m Grosse Bahn

Für 3jährige und ältere Pferde.

Wert: Fr. 10000 (4800, 1920, 1440, 960, 480 und 400 in den Zuchtfonds)

Einsatz: Fr. 200 (70, 130)

Ehrenpreis: dem Besitzer und Reiter.

Gewicht: 3jährige 56 kg, ältere 61,5 kg

Aufgewicht: für jeden seit 1.3.07

als Sieger gewonnenen Betrag von Fr. 4000.-- 1 kg mehr.

Erlaubnis: Pferde, die seit 1.3.07

keinen Geldpreis von Fr. 3000.-- gewonnen haben, 2 kg erlaubt,

keinen Geldpreis von Fr. 1500.-- gewonnen haben, 3 kg erlaubt.

Pour chevaux de 3ans et au-dessus.

Surcharge: 1 kg par tranche de Fr. 4000.-- gagnée comme vainqueur depuis le 1.3.07.

Décharge: 2 kg pour les chevaux n'ayant pas gagné un prix de Fr. 3000.--, 3 kg pour les chevaux n'ayant pas gagné un prix de Fr. 1500.-- depuis le 1.3.07.

1136 Hürdenrennen 3200 m Kleine Bahn

Für 4jährige und ältere Pferde.

Wert: Fr. 10000 (4800, 1920, 1440, 960, 480 und 400 in den Zuchtfonds)

Einsatz: Fr. 200 (70, 130)

Ehrenpreis: dem Besitzer und Reiter.
Gewicht: 4jährige 62 kg, 5jährige 66 kg, ältere 67 kg
Aufgewicht: für jeden seit 1.3.07
in summa gewonnenen Betrag von Fr. 3000 1 kg mehr.
Erlaubnis: Pferde, die seit 1.3.07
keinen Geldpreis von Fr. 2000 gewonnen haben, 2 kg erlaubt.

Pour chevaux de 4ans et au-dessus.

*Surcharge: 1 kg pour la somme de Fr. 3000 des gains totalisés
depuis le 1.3.07.*

*Décharge: 2 kg pour les chevaux n'ayant pas gagné un prix de Fr. 2000
depuis le 1.3.07.*

1137 94. Grosser Preis der STADT ZÜRICH

Jagdrennen ca. 4300 m

Für 4jährige und ältere Pferde.

Wert: Fr. 30000 (14400, 5760, 4320, 2880, 1440 und 1200 in den Zuchtfonds)

Einsatz: Fr. 600 (200, 400)

Ehrenpreis: dem Besitzer, Trainer und Reiter.
Gewicht: 4jährige 60 kg, 5jährige 65 kg, ältere 67 kg
Aufgewicht: für jeden seit 1.3.07
als Sieger gewonnenen Betrag von Fr. 15000.-- 1 kg mehr.
Maximales Aufgewicht: 4 kg
Erlaubnis: Pferde, die seit 1.3.07
keinen Geldpreis von Fr. 7300.-- gewonnen haben, 1 kg erlaubt,
keinen Geldpreis von Fr. 4900.-- gewonnen haben, 2 kg erlaubt,
keinen Geldpreis von Fr. 3900.-- gewonnen haben, 4 kg erlaubt.
Startgarantie: in diesem Rennen gelten keine Startgarantien.
Ausscheidungsmodus: nach Gewinnsumme seit 1.3.07.

Pour chevaux de 4ans et au-dessus.

*Surcharge: 1 kg par tranche de Fr. 15000.-- gagnée comme vainqueur
depuis le 1.3.07.*

Surcharge maximale: 4 kg

*Décharge: 1 kg pour les chevaux n'ayant pas gagné un prix de Fr. 7300.-- ,
2 kg pour les chevaux n'ayant pas gagné un prix de Fr. 4900.--
4 kg pour les chevaux n'ayant pas gagné un prix de Fr. 3900.--
depuis le 1.3.07.*

Garantie de départ: il n'y a aucune garantie de départ dans cette épreuve.

Elimination: d'après les gains depuis le 1.3.07.

Avenches

Ascension/Auffahrt Jeudi/Donnerstag, 01 mai/Mai 2008

Engagements/Nennungen:	Lundi/Montag, 21.04.2008,	13.30 h
Forfaits/Streichungen:	Lundi/Montag, 28.04.2008,	10.00 h
Déclaration des partants/Starterangabe:	Lundi/Montag, 28.04.2008,	12.00 h
Admission chevaux/zugelassene Pferde:	16	

1141 1000 Guinées Suisses (L)

Course plate classique 1600 m

Pour Pouliches pur-sang de 3ans, enregistré dans un Stud-Book du pur sang anglais approuvé.

Valeur:	Fr. 30000 (14400, 5760, 4320, 2880, 1440 et 1200 dans le fonds d'élevage)
Entrée:	Fr. 600 (120, 180, 300)
Poids:	58 kg
Garantie de départ:	Il n'y a aucune garantie de départ dans cette épreuve.
Elimination:	d'après les gains depuis 1.1.07.

Für 3jährige Vollblutstuten, die in einem anerkannten Gestütbuch für Vollblut registriert sind.

Startgarantie: in diesem Rennen gelten keine Startgarantien.

Ausscheidungsmodus: nach Gewinnsumme seit 1.1.07

Nennungen/engagements:	Dienstag/mardi,	25.03.2008,	12.00 h
1. Streichungen/forfaits:	Dienstag/mardi,	15.04.2008,	12.00 h
2. Streichungen/forfaits:	Montag/lundi,	28.04.2008,	10.00 h
Starterangabe/décl. des partants:	Montag/lundi,	28.04.2008,	12.00 h

Nachnennung/engagement supplémentaire:

(vierfacher Einsatz)	Montag/lundi,	21.04.2008	13.30 h
-----------------------------	----------------------	-------------------	----------------

1142 Grand Handicap d'Yverdon

Course plate 2150 m Handicap 1 (GAG -18)

Pour chevaux de 4ans et au-dessus.

Valeur:	Fr. 12000 (5760, 2304, 1728, 1152, 576 et 480 dans le fonds d'élevage)
Entrée:	Fr. 240 (80, 160)

Publication des poids: mardi, 22 avril 2008

Für 4jährige und ältere Pferde.

1143 **Course plate 2400 m Handicap 2 (GAG -10)**

Pour chevaux de 4ans et au-dessus.

Valeur:	Fr. 10000 (4800, 1920, 1440, 960, 480 et 400 dans le fonds d'élevage)
Entrée:	Fr. 200 (70, 130)

Publication des poids: mardi, 22 avril 2008

Für 4jährige und ältere Pferde.

1144 Course plate 1600 m

Pour chevaux de 4ans et au-dessus.

Valeur: Fr. 8000 (3840, 1536, 1152, 768, 384 et 320 dans le fonds d'élevage)
Entrée: Fr. 160 (50, 110)
Poids: 59 kg
Surcharge: 1 kg par tranche de Fr. 4000.-- des gains totalisés
Décharge: 2 kg pour les chevaux n'ayant pas gagné un prix de Fr. 2000.--
4 kg pour les chevaux n'ayant pas gagné de prix

Für 4jährige und ältere Pferde.

*Aufgewicht: Für jeden in summa gewonnenen Betrag von Fr. 4000.-- 1 kg mehr
Erlaubnis: Pferde, die
keinen Geldpreis von Fr. 2000.-- gewonnen haben, 2 kg erlaubt
keinen Geldpreis gewonnen haben, 4 kg erlaubt*

1145 Course plate 2150 m

Gentlemenriders, ainsi qu'apprentis et jockeys avec une licence suisse,
n'ayant pas gagné 50 courses.

Pour chevaux de 4ans et au-dessus.

Valeur: Fr. 7000 (3360, 1344, 1008, 672, 336 et 280 dans le fonds d'élevage)
Entrée: Fr. 140 (50, 90)
Poids: 63 kg
Surcharge: 1 kg par tranche de Fr. 3000.-- des gains totalisés depuis le 1.3.07.
Décharge: 2 kg pour les chevaux n'ayant pas gagné la somme de Fr. 2500.--
4 kg pour les chevaux n'ayant pas gagné la somme de Fr. 1500.--
depuis le 1.3.07.

*Amateure, sowie Lehrlinge und Berufsrennreiter mit Schweizer Lizenz,
die noch keine 50 Rennen gewonnen haben.*

Für 4jährige und ältere Pferde.

*Aufgewicht: für jeden seit 1.3.07
in summa gewonnenen Betrag von Fr. 3000.-- 1 kg mehr.
Erlaubnis: Pferde, die seit 1.3.07
in summa nicht Fr. 2500.-- gewonnen haben, 2 kg erlaubt,
in summa nicht Fr. 1500.-- gewonnen haben, 4 kg erlaubt*

Zürich-Dielsdorf

Sonntag/dimanche, 04. Mai/mai 2008

Nennungen/engagements:	Montag/lundi, 21.04.2008,	13.30 h
Streichungen/forfaits:	Dienstag/mardi, 29.04.2008,	12.00 h
Starterangabe/déclaration des partants:	Mittwoch/mercredi, 30.04.2008,	10.00 h
Zugelassene Pferde/admission chevaux:	14	

1151 Knight Gianella & Partner Gold Cup

Flachrennen 1600 m Grosse Bahn

Für 4jährige und ältere Pferde.

Wert:	Fr. 20000 (9600, 3840, 2880, 1920, 960 und 800 in den Zuchtfonds)
Einsatz:	Fr. 400 (130, 270)
Ehrenpreise:	dem Besitzer, Trainer und Reiter
Gewicht:	59 kg
Aufgewicht:	Gewinnern seit 1.3.07 eines Geldpreises von Fr. 4800.-- 1 kg mehr, eines Geldpreises von Fr. 9600.-- 2 kg mehr, eines Geldpreises von Fr. 14400.-- 3 kg mehr.
Erlaubnis:	Pferde, die seit 1.3.07 kein Geldpreis von Fr. 3800.-- gewonnen haben, 2 kg erlaubt. kein Geldpreis von Fr. 2800.-- gewonnen haben, 4 kg erlaubt. Keine Reitererlaubnis.
Startgarantie:	in diesem Rennen gelten keine Startgarantien
Ausscheidungsmodus:	nach Gewinnsumme seit dem 1.3.07

Pour chevaux de 4ans et au-dessus.

Surcharge:	1 kg pour les chevaux ayant gagné un prix de Fr. 4800.--, 2 kg pour les chevaux ayant gagné un prix de Fr. 9600.--, 3 kg pour les chevaux ayant gagné un prix de Fr. 14400.-- depuis le 1.3.07.
Décharge:	2 kg pour les chevaux n'ayant pas gagné un prix de Fr. 3800.-- 4 kg pour les chevaux n'ayant pas gagné un prix de Fr. 2800.-- depuis le 1.3.07.
Garantie de départ:	<i>Aucune décharge relative au cavalier.</i>
Elimination:	<i>Il n'y a aucune garantie de départ dans cette épreuve. d'après les gains depuis 1.3.07.</i>

1152 Grand Prix LGT - SWISS 2000 Guineas
Klassisches Flachrennen 1600 m Grosse Bahn
Für 3jährige Vollbluthengste und -stuten, die in einem anerkannten Gestütbuch für Vollblut registriert sind.

Wert: Fr. 20000 (9600, 3840, 2880, 1920, 960 und 800 in den Zuchtfonds)
Einsatz: Fr. 400 (130, 270)
Ehrenpreis: dem Besitzer, Trainer und Reiter.
Gewicht: Hengste 58 kg, Stuten 56,5 kg
Erlaubnis: Keine Reitererlaubnis
Startgarantie: in diesem Rennen gelten keine Startgarantien, ausser für die drei bis zum Streichungstermin nach Gewinnsumme erfolgreichsten Schweizer Inländer Vollblutpferde.
Ausscheidungsmodus: nach Gewinnsumme seit 1.1.07.

Pour Poulains entiers et Pouliches pur-sang de 3ans, enregistré dans un Stud-Book du pur sang anglais approuvé.

Garantie de départ: Il n'y a aucune garantie de départ dans cette épreuve, excepté pour les 3 pur-sang indigènes suisses avec les gains les plus élevés à la date de la déclaration de forfait.

Elimination: d'après les gains depuis le 1.1.07.

1153 **Flachrennen 1800 m** Grosse Bahn
Für 4jährige und ältere Pferde.

Wert: Fr. 10000 (4800, 1920, 1440, 960, 480 und 400 in den Zuchtfonds)

Einsatz: Fr. 200 (70, 130)

Ehrenpreis: dem Besitzer und Reiter
Gewicht: 59 kg
Aufgewicht: für jeden seit 1.3.07
als Sieger gewonnenen Betrag von Fr. 3000.-- 1 kg mehr.
Erlaubnis: Pferde, die seit 1.3.07
keinen Geldpreis von Fr. 3500.-- gewonnen haben, 2 kg erlaubt,
keinen Geldpreis von Fr. 2000.-- gewonnen haben, 4 kg erlaubt.

Pour chevaux de 4ans et au-dessus.

Surcharge: 1 kg par tranche de Fr. 3000.-- gagnée comme vainqueur depuis le 1.3.07.

*Décharge: 2 kg pour les chevaux n'ayant pas gagné un prix de Fr. 3500.--,
4 kg pour les chevaux n'ayant pas gagné un prix de Fr. 2000.-- depuis le 1.3.07.*

1154 Flachrennen 1600 m

Für 4jährige und ältere Pferde, die seit 1.3.07 keinen Geldpreis von Fr. 3000.-- gewonnen haben.

Wert: Fr. 10000 (4800, 1920, 1440, 960, 480 und 400 in den Zuchtfonds)

Einsatz: Fr. 200 (70, 130)

Ehrenpreis: dem Besitzer und Reiter.

Gewicht: 60 kg

Aufgewicht: für jeden seit 1.3.07

in summa gewonnenen Betrag von Fr. 2000.-- 1 kg mehr.

Erlaubnis: Pferde, die seit 1.3.07

in summa nicht Fr. 1200.-- gewonnen haben, 2 kg erlaubt,

in summa nicht Fr. 600.-- gewonnen haben, 4 kg erlaubt.

Pour chevaux de 4ans et au-dessus n'ayant pas gagné un prix de Fr. 3000.-- depuis le 1.3.07.

Surcharge: 1 kg pour la somme de Fr. 2000.-- des gains totalisés depuis le 1.3.07.

Décharge: 2 kg pour les chevaux n'ayant pas gagné la somme de Fr. 1200.--, 4 kg pour les chevaux n'ayant pas gagné la somme de Fr. 600.-- depuis le 1.3.07.

1155 Flachrennen 2000 m Kleine Bahn

Amateure, sowie Lehrlinge und Berufsrennreiter mit Schweizer Lizenz, die noch keine 50 Rennen gewonnen haben.

Für 4jährige und ältere Pferde, die seit 1.3.07 keinen Geldpreis von Fr. 3500.-- gewonnen haben.

Wert: Fr. 10000 (4800, 1920, 1440, 960, 480 und 400 in den Zuchtfonds)

Einsatz: Fr. 200 (70, 130)

Ehrenpreis: dem Besitzer und Reiter.

Gewicht: 63 kg.

Aufgewicht: Für jeden seit 1.3.07

in summa gewonnenen Betrag von Fr. 1000.-- 1 kg mehr.

Erlaubnis: Pferde, die seit 1.3.07

in summa nicht Fr. 800.-- gewonnen haben, 1 kg erlaubt,

nie mit Geldgewinn platziert waren, 2 kg erlaubt.

Gentlemenriders, ainsi qu'apprentis et jockeys avec une licence suisse, n'ayant pas gagné 50 courses.

Pour chevaux de 4ans et au-dessus, n'ayant pas gagné un prix de Fr. 3500.-- depuis le 1.3.07.

Surcharge: 1 kg par tranche de Fr. 1000.-- des gains totalisés depuis le 1.3.07.

Décharge: 1 kg pour les chevaux n'ayant pas gagné la somme de Fr. 800.--, 2 kg pour les chevaux n'ayant jamais gagné de prix depuis le 1.3.07.

1156 Jagdrennen ca. 3750 m

Für 4jährige und ältere Pferde, die seit 1.3.07 keinen Geldpreis von Fr. 5000.-- gewonnen haben.

Wert: Fr. 10000 (4800, 1920, 1440, 960, 480 und 400 in den Zuchtfonds)

Einsatz:Fr. 200 (70, 130)

Ehrenpreis: dem Besitzer und Reiter.

Gewicht: 4jährige 62 kg, 5jährige 66 kg, ältere 67 kg

Aufgewicht: Für jeden seit 1.3.07

in summa gewonnenen Betrag von Fr. 3500.-- 1 kg mehr.

Erlaubnis: Pferde, die seit 1.3.07

in summa nicht Fr. 2500.-- gewonnen haben, 1 kg erlaubt,

in summa nicht Fr. 1000.-- gewonnen haben, 2 kg erlaubt.

Pour chevaux de 4ans et au-dessus, n'ayant pas gagné un prix de Fr. 5000.-- depuis le 1.3.07.

Surcharge: 1 kg par tranche de Fr. 3500.-- des gains totalisés depuis le 1.3.07, depuis le 1.3.07.

Décharge: 1 kg pour les chevaux n'ayant pas gagné la somme de Fr. 2500.--, 2 kg pour les chevaux n'ayant pas gagné la somme de Fr. 1000.--, depuis le 1.3.07.

Frauenfeld

Pfingstmontag/lundi de pentecôte, 12. Mai/mai 2008

Nennungen/engagements:	Montag/lundi, 28.04.2008,	13.30 h
Streichungen/forfaits:	Dienstag/mardi, 06.05.2008,	12.00 h
Starterangabe/décl.des partants:	Mittwoch/mercredi, 07.05.2008,	10.00 h
Zugelassene Pferde/admission chevaux:	14	

1161 (L) Flachrennen 2400 m

Für 4jährige und ältere Pferde.

Wert:	Fr. 30000 (14400, 5760, 4320, 2880, 1440 und 1200 in den Zuchtfonds)
Einsatz:	Fr. 600 (200, 400)
Ehrenpreis:	dem Besitzer, Trainer und Reiter.
Gewicht:	59 kg
Aufgewicht:	Für jeden seit 1.3.07 als Sieger gewonnenen Betrag von Fr. 19000.-- 1 kg mehr. als Sieger gewonnenen Betrag von Fr. 24000.-- 2 kg mehr. als Sieger gewonnenen Betrag von Fr. 33000.-- 3 kg mehr.
Erlaubnis:	Pferde, die seit 1.3.07 keinen Geldpreis von Fr. 9600.-- gewonnen haben, 2 kg erlaubt, keinen Geldpreis von Fr. 7200.-- gewonnen haben, 4 kg erlaubt.
Startgarantie:	in diesem Rennen gelten keine Startgarantien.
Ausscheidungsmodus:	nach Gewinnsumme seit 1.1.07

Pour chevaux de 4ans et au-dessus.

<i>Surcharge:</i>	<i>1 kg par tranche de Fr. 19000.-- gagnée comme vainqueur 2 kg par tranche de Fr. 24000.-- gagnée comme vainqueur 3 kg par tranche de Fr. 33000.-- gagnée comme vainqueur depuis le 1.3.07.</i>
<i>Décharge:</i>	<i>2 kg pour les chevaux n'ayant pas gagné un prix de Fr. 9600.--, 4 kg pour les chevaux n'ayant pas gagné un prix de Fr. 7200.--, depuis le 1.3.07.</i>
<i>Garantie de départ:</i>	<i>Il n'y a aucune garantie de départ dans cette épreuve.</i>
<i>Elimination:</i>	<i>d'après les gains depuis 1.1.07.</i>

1162 Flachrennen 2000 m Handicap 2 (GAG - 12)

Für 4jährige und ältere Pferde.

Wert:	Fr. 12000 (5760, 2304, 1728, 1152, 576 und 480 in den Zuchtfonds)
Einsatz:	Fr. 240 (80, 160)
Ehrenpreis:	dem Besitzer, Trainer und Reiter
Gewichts- veröffentlichung:	Dienstag, 29. April 2008

1163 Flachrennen 1609 m

Für 4jährige und ältere Pferde, die seit 1.3.07 keinen Geldpreis von Fr. 3900.-- gewonnen haben.

Wert: Fr. 10000 (4800, 1920, 1440, 960, 480 und 400 in den Zuchtfonds)
Einsatz: Fr. 200 (70, 130)
Ehrenpreis: dem Besitzer, Trainer und Reiter.
Gewicht: 60 kg
Aufgewicht: für jeden seit 1.3.07
in summa gewonnenen Betrag von Fr. 2000.-- 1 kg mehr.
Erlaubnis: Pferde, die seit 1.3.07
in summa nicht Fr. 1000.-- gewonnen haben, 2 kg erlaubt,
in summa nicht Fr. 500.-- gewonnen haben, 4 kg erlaubt.

Pour chevaux de 4ans et au-dessus n'ayant pas gagné un prix de Fr. 3900.-- depuis le 1.3.07.

Surcharge: 1 kg pour la somme de Fr. 2000.-- des gains totalisés depuis le 1.3.07.

Décharge: 2 kg pour les chevaux n'ayant pas gagné la somme de Fr. 1000.--, 4 kg pour les chevaux n'ayant pas gagné la somme de Fr. 500.-- depuis le 1.3.07.

1164 Flachrennen 2000 m

Für 3jährige Pferde, die keinen Geldpreis von Fr. 5000.-- gewonnen haben.

Wert: Fr. 10000 (4800, 1920, 1440, 960, 480 und 400 in den Zuchtfonds)
Einsatz: Fr. 200 (70, 130)
Ehrenpreis: dem Besitzer, Trainer und Reiter.
Gewicht: 60 kg
Aufgewicht: Für jeden als Sieger gewonnenen Betrag von Fr. 3000.-- 1 kg mehr.
Erlaubnis: Pferde, die weder gesiegt, noch ein zweites oder drittes Platzgeld gewonnen haben, 3 kg erlaubt,
die noch nie mit Geldgewinn platziert waren, 4 kg erlaubt.

Pour chevaux de 3ans, n'ayant pas gagné un prix de Fr. 5000.--.

Surcharge: 1 kg par tranche de Fr. 3000.-- gagnée comme vainqueur.

Décharge: 3 kg pour les chevaux n'ayant ni victoire, ni de 2ème ou 3ème prix, 4 kg pour les chevaux n'ayant jamais gagné de prix.

1165 Hürdenrennen 3400 m

Für 4jährige und ältere Pferde.

Wert: Fr. 10000 (4800, 1920, 1440, 960, 480 und 400 in den Zuchtfonds)
Einsatz: Fr. 200 (70, 130)
Ehrenpreis: dem Besitzer, Trainer und Reiter.
Gewicht: 4jährige 62 kg, ältere 66 kg
Aufgewicht: Für jeden seit 1.3.07
in summa gewonnenen Betrag von Fr. 2500.-- 1 kg mehr.
Erlaubnis: Pferde, die seit 1.3.07
keinen Geldpreis von Fr. 1600.-- gewonnen haben, 2 kg erlaubt.

Pour chevaux de 4 ans et au-dessus.

Surcharge: 1 kg par tranche de Fr. 2500.-- des gains totalisés depuis le 1.3.07.

Décharge: 2 kg pour les chevaux n'ayant pas gagné un prix de Fr. 1600.-- depuis le 1.3.07.

1166 Jagdrennen ca. 4200 m

Für 4jährige und ältere Pferde.

Wert: Fr. 20000 (9600, 3840, 2880, 1920, 960 und 800 in den Zuchtfonds)
Einsatz: Fr. 400 (130, 270)
Ehrenpreis: dem Besitzer, Trainer und Reiter.
Gewicht: 4jährige 61 kg, 5jährige 65 kg, ältere 66 kg
Aufgewicht: für jeden seit 1.3.07
als Sieger gewonnenen Betrag von Fr. 12000.-- 1 kg mehr.
Maximales Aufgewicht: 4 kg
Erlaubnis: Pferde, die seit 1.3.07
keinen Geldpreis von Fr. 7300.-- gewonnen haben, 1 kg erlaubt,
keinen Geldpreis von Fr. 4900.-- gewonnen haben, 2 kg erlaubt.
keinen Geldpreis von Fr. 3900.-- gewonnen haben, 4 kg erlaubt.
Startgarantie: In diesem Rennen gelten keine Startgarantien.
Ausscheidungsmodus: nach Gewinnsumme seit 1.1.07.

Pour chevaux de 4 ans et au-dessus.

Surcharge: 1 kg par tranche de Fr. 12000.-- gagnée comme vainqueur depuis le 1.3.07.

Surcharge maximale: 5 kg

*Décharge: 1 kg pour les chevaux n'ayant pas gagné de prix de Fr. 7300.--,
2 kg pour les chevaux n'ayant pas gagné de prix de Fr. 4900.--
4 kg pour les chevaux n'ayant pas gagné de prix de Fr. 3900.--
depuis le 1.3.07.*

Garantie de départ: Il n'y a aucune garantie de départ dans cette épreuve.

Elimination: d'après le gains depuis le 1.1.07.

1167 Cross-Country ca. 4600 m

Für 5jährige und ältere Pferde.

Wert: Fr. 12000 (5760, 2304, 1728, 1152, 576 und 480 in den Zuchtfonds)
Einsatz: Fr. 240 (80, 160)
Ehrenpreis: dem Besitzer, Trainer und Reiter.
Gewicht: 5jährige 66 kg, ältere 68 kg
Aufgewicht: für jeden seit 1.3.07
als Sieger gewonnenen Betrag von Fr. 6000.-- 1 kg mehr.
Erlaubnis: Pferde, die seit 1.3.07
in summa nicht Fr. 6000.-- gewonnen haben, 2 kg erlaubt,
in summa nicht Fr. 4000.-- gewonnen haben, 3 kg erlaubt,
in summa nicht Fr. 2000.-- gewonnen haben, 4 kg erlaubt.

Pour chevaux de 5 ans et au-dessus.

Surcharge: 1 kg par tranche de Fr. 6000.-- gagnée comme vainqueur depuis le 1.3.07.

*Décharge: 2 kg pour les chevaux n'ayant pas gagné la somme de Fr. 6000.--,
3 kg pour les chevaux n'ayant pas gagné la somme de Fr. 4000.--,
4 kg pour les chevaux n'ayant pas gagné la somme de Fr. 2000.--
depuis le 1.3.07.*

Frauenfeld

Sonntag/dimanche, 18. Mai/mai 2008

Nennungen/engagements:	Montag/lundi, 05.05.2008,	13.30 h
Streichungen/forfaits:	Dienstag/mardi, 13.05.2008,	12.00 h
Starterangabe/décl.des partants:	Mittwoch/mercredi, 14.05.2008,	10.00 h
Zugelassene Pferde/admission chevaux:	14	

1171 Frühjahrspreis der Dreijährigen

Flachrennen 2000 m

Für 3jährige Vollblutpferde, die in einem anerkannten Gestütbuch für Vollblut registriert sind.

Wert:	Fr. 30000 (14400, 5760, 4320, 2880, 1440 und 1200 in den Zuchtfonds)
Einsatz:	Fr. 600 (200, 400)
Ehrenpreis:	dem Besitzer, Trainer, Reiter und Züchter des Siegers sowie dem Pfleger des am schönsten herausgebrachten Pferdes.
Gewicht:	Hengste und Wallache 58 kg, Stuten 56,5 kg
Erlaubnis:	keine Reitererlaubnis
Startgarantie:	Die 3 nach Gewinnsumme erfolgreichsten Schweizer Inländer Vollblutpferde haben Startgarantie.
Ausscheidungsmodus:	nach Gewinnsumme.

Pour chevaux pur-sang de 3ans, enregistré dans un Stud-Book du pur sang anglais approuvé.

Décharge : aucune décharge

Garantie de départ: Les 3 pur-sang indigènes suisses avec les gains les plus élevés auront une garantie de départ.

Elimination: d'après les gains.

1172 Grosser Meilenpreis

Flachrennen 1609 m Handicap 1 (GAG - 22)

Für 4jährige und ältere Pferde.

Wert:	Fr. 15000 (7200, 2880, 2160, 1440, 720 und 600 in den Zuchtfonds)
Einsatz:	Fr. 300 (100, 200)
Ehrenpreis:	dem Besitzer und Reiter.
Gewichts-	
Veröffentlichung:	Dienstag, 6. Mai 2008

Pour chevaux de 4 ans et au-dessus.

1173 Flachrennen 2400 m

Für 4jährige und ältere Pferde.

Wert: Fr. 10000 (4800, 1920, 1440, 960, 480 und 400 in den Zuchtfonds)
Einsatz: Fr. 200 (70, 130)
Ehrenpreis: dem Besitzer und Reiter.
Gewicht: 60 kg
Aufgewicht: für jeden seit 1.3.07
als Sieger gewonnenen Betrag von Fr. 3000.-- 1 kg mehr.
Erlaubnis: Pferde, die seit 1.3.07
keinen Geldpreis von Fr. 3500.-- gewonnen haben, 2 kg erlaubt,
keinen Geldpreis von Fr. 2000.-- gewonnen haben, 4 kg erlaubt.

Pour chevaux de 4ans et au-dessus.

Surcharge: 1 kg par tranche de Fr. 3000.-- gagnée comme vainqueur depuis le 1.3.07.

Décharge: 2 kg pour les chevaux n'ayant pas gagné un prix de Fr. 3500.--, 4 kg pour les chevaux n'ayant pas gagné un prix de Fr. 2000.-- depuis le 1.3.07.

1174 Flachrennen 2000 m Allgemeines Handicap

(GAG - 14 für 3jährige, GAG - 7 für ältere)

Für 3jährige und ältere Schweizer Inländer Vollblutpferde.

Wert: Fr. 10000 (4800, 1920, 1440, 960, 480 und 400 in den Zuchtfonds)
Einsatz: Fr. 200 (70, 130)
Ehrenpreis: dem Besitzer, Trainer und Reiter.
Gewichts-
veröffentlichung: Dienstag, 06. Mai 2008

Pour pur-sang indigènes suisses de 3ans et au-dessus.

1175 Flachrennen 1850 m Handicap 4 (GAG +6)

Weltmeisterschafts-Einladungsrennen.

Offizielle Prüfung für die Weltmeisterschaft der Amateurreiterinnen 2008

Der Besitzer des Siegers hat 3% des gewonnenen Siegpriests an die

Fédération Internationale des Gentlemen-Riders (Fegentri) zu zahlen.

Mit der Abgabe der Nennung verpflichten sich Besitzer und Trainer, ihre Pferde von einer durch den SRV eingeladenen Amateurreiterin reiten zu lassen.

Für 4jährige und ältere Pferde.

Wert:	Fr. 8000 (3840, 1536, 1152, 768, 384 und 320 in den Zuchtfonds)
Einsatz:	Fr. 160 (50, 110)
Ehrenpreise:	dem Besitzer und Reiterin, sowie ein Andenken an alle Reiterinnen.
Gewichts-	
veröffentlichung:	Dienstag, 06. Mai 2008.
Mindestgewicht:	54 kg
Reitererlaubnis:	keine Reitererlaubnis

Epreuve officielle de la coupe du Monde Fegentri 2008.

Le propriétaire du cheval gagnant sera débité d'un pourcentage de 3% de la valeur nominale du prix en faveur de la Fegentri.

Avec l'engagement d'un cheval dans cette course, le propriétaire et l'entraîneur acceptent comme cavalière une amateur invitée par l'ASC.

Pour chevaux de 4 ans et au-dessus.

<i>Poids minimal:</i>	<i>54 kg</i>
<i>Décharge cavalière:</i>	<i>aucune décharge</i>

1176 Jagdrennen ca. 3700 m

Für 4jährige und ältere Pferde.

Wert:	Fr. 10000 (4800, 1920, 1440, 960, 480 und 400 in den Zuchtfonds)
Einsatz:	Fr. 200 (70, 130)
Ehrenpreis:	dem Besitzer, Trainer und Reiter.
Gewicht:	4jährige 62 kg, 5jährige 66 kg, ältere 67 kg
Aufgewicht:	für jeden seit 1.3.07
	in summa gewonnenen Betrag von Fr. 4000.-- 1 kg mehr.
Erlaubnis:	Pferde, die seit 1.3.07
	keinen Geldpreis von Fr. 3900.-- gewonnen haben, 1 kg erlaubt,
	keinen Geldpreis von Fr. 2000.-- gewonnen haben, 3 kg erlaubt.

Pour chevaux de 4 ans et au-dessus.

<i>Surcharge:</i>	<i>1 kg par tranche de Fr. 4000.-- des gains totalisés depuis le 1.3.07.</i>
<i>Décharge:</i>	<i>1 kg pour les chevaux n'ayant pas gagné un prix de Fr. 3900.--, 3 kg pour les chevaux n'ayant pas gagné un prix de Fr. 2000.-- depuis le 1.3.07.</i>

Aarau

Sonntag/dimanche, 25. Mai/mai 2008

Nennungen/engagements:	Montag/lundi, 12.05.2008,	13.30 h
Streichungen/forfaits:	Dienstag/mardi, 20.05.2008,	12.00 h
Starterangabe/déclaration des partants:	Mittwoch/mercredi, 21.05.2008,	10.00 h
Zugelassene Pferde/admission chevaux:	14 in Flach-, Hürden- und Jagdrennen	
	12 in/en Cross-Countries	

1181 Flachrennen 2600 m

Für 4jährige und ältere Pferde.

Wert:	Fr. 10000 (4800, 1920, 1440, 960, 480 und 400 in den Zuchtfonds)
Einsatz:	Fr. 200 (70, 130)
Ehrenpreis:	dem Besitzer und Reiter.
Gewicht:	61 kg
Aufgewicht:	Für jeden seit 1.3.07 in summa gewonnenen Betrag von Fr. 4000.-- 1 kg mehr.
Erlaubnis:	Pferde, die seit 1.3.07 in summa nicht Fr. 2000.-- gewonnen haben, 2 kg erlaubt, in summa nicht Fr. 1000.-- gewonnen haben, 4 kg erlaubt.

Pour chevaux de 4ans et au-dessus.

Surcharge:	1 kg par tranche de Fr. 4000.-- des gains totalisés depuis le 1.3.07.
Décharge:	2 kg pour les chevaux n'ayant pas gagné la somme de Fr. 2000.--, 4 kg pour les chevaux n'ayant pas gagné la somme de Fr. 1000.-- depuis le 1.3.07.

1182 Flachrennen 2600 m Handicap 4 (3jährige GAG -1,5; ältere GAG + 6)

Für 3jährige und ältere Pferde

Wert:	Fr. 8000 (3840, 1536, 1152, 768, 384 und 320 in den Zuchtfonds)
Einsatz:	Fr. 160 (50, 110)
Ehrenpreis:	dem Besitzer und Reiter.
Gewichts- veröffentlichung:	Dienstag, 13. Mai 2008

Pour chevaux de 3 ans et au-dessus.

1183 Flachrennen 2000 m

Für 3jährige und ältere Pferde, die seit 1.3.07 keinen Geldpreis von Fr. 2000.-- gewonnen haben.

Wert: Fr. 8000 (3840, 1536, 1152, 768, 384 und 320 in den Zuchtfonds)
Einsatz: Fr. 160 (50, 110)
Ehrenpreis: dem Besitzer und Reiter
Gewicht: 3jährige 57 kg, ältere 64 kg
Erlaubnis: Pferde, die seit 1.3.07
keinen Geldpreis von Fr. 1000.-- gewonnen haben, 2 kg erlaubt,
keinen Geldpreis von Fr. 500.-- gewonnen haben, 4 kg erlaubt.

Pour chevaux de 3ans et au-dessus n'ayant pas gagné un prix de Fr. 2000.-- depuis le 1.3.07.

*Décharge: 2 kg pour les chevaux n'ayant pas gagné un prix de Fr. 1000.--,
4 kg pour les chevaux n'ayant pas gagné un prix de Fr. 500.-- depuis le 1.3.07.*

1184 Hürdenrennen 3200 m

Für 4jährige und ältere Pferde, die seit 1.3.07 kein Rennen von mehr als Fr. 4500.-- dem Sieger gewonnen haben.

Wert: Fr. 10000 (4800, 1920, 1440, 960, 480 und 400 in den Zuchtfonds)

Einsatz: Fr. 200 (70, 130)

Gewicht: 4jährige 63 kg, ältere 67 kg
Aufgewicht: Für jedes seit 1.3.07
gewonnene Rennen bis Fr. 3900.-- dem Sieger, 1 kg mehr.
Erlaubnis: Pferde, die seit 1.3.07
in summa nicht Fr. 4000.-- gewonnen haben, 2 kg erlaubt,
in summa nicht Fr. 2000.-- gewonnen haben, 4 kg erlaubt.

Pour chevaux de 4ans et au-dessus n'ayant, depuis le 1.3.07, pas gagné une course dotée de plus de Fr. 4500.-- au vainqueur.

Surcharge: 1 kg pour chaque course gagnée, jusqu'à Fr. 3900.-- au vainqueur, depuis le 1.3.07.

*Décharge: 2 kg pour les chevaux n'ayant pas gagné la somme de Fr. 4000.--,
4 kg pour les chevaux n'ayant pas gagné la somme de Fr. 2000.-- depuis le 1.3.07.*

1185 Jagdrennen ca. 4200 m Hubertus-Kurs

Für 4jährige und ältere Pferde.

Wert: Fr. 25000 (12000, 4800, 3600, 2400, 1200 und 1000 in den Zuchtfonds)
Einsatz: Fr. 500 (170, 330)
Ehrenpreis: dem Besitzer und Reiter.
Gewicht: 4jährige 60 kg, 5jährige 65 kg, ältere 66 kg
Aufgewicht: für jeden seit 1.3.07
als Sieger gewonnenen Betrag von Fr. 15000.-- 1 kg mehr.
Maximales Aufgewicht: 4 kg
Erlaubnis: Pferde, die seit 1.3.07
keinen Geldpreis von Fr. 7300.-- gewonnen haben, 1 kg erlaubt,
keinen Geldpreis von Fr. 4900.-- gewonnen haben, 2 kg erlaubt.
keinen Geldpreis von Fr. 3900.-- gewonnen haben, 4 kg erlaubt.

Pour chevaux de 4 ans et au-dessus.

Surcharge: 1 kg par tranche de Fr. 15000.-- gagnée comme vainqueur depuis le 1.3.07.

Surcharge maximale: 5 kg

*Décharge: 1 kg pour les chevaux n'ayant pas gagné un prix de Fr. 7300.--,
2 kg pour les chevaux n'ayant pas gagné un prix de Fr. 4900.--
4 kg pour les chevaux n'ayant pas gagné un prix de Fr. 3900.--
depuis le 1.3.07.*

1186 Cross-Country ca. 4800 m Parcours Nr. 2

Für 5jährige und ältere Pferde.

Wert: Fr. 12000 (5760, 2304, 1728, 1152, 576 und 480 in den Zuchtfonds)
Einsatz: Fr. 240 (80, 160)
Ehrenpreis: dem Besitzer und Reiter.
Gewicht: 5jährige 66 kg, ältere 68 kg
Aufgewicht: für jeden seit 1.3.07
als Sieger gewonnenen Betrag von Fr. 9000.-- 1 kg mehr.
Maximales Aufgewicht: 4 kg
Erlaubnis: Pferde, die seit 1.3.07
keinen Geldpreis von Fr. 4800.-- gewonnen haben, 2 kg erlaubt,
keinen Geldpreis von Fr. 3800.-- gewonnen haben, 4 kg erlaubt.

Pour chevaux de 5 ans et au-dessus.

Surcharge: 1 kg par tranche de Fr. 9000.-- gagnée comme vainqueur depuis le 1.3.07.

Surcharge maximale: 4 kg

*Décharge: 2 kg pour les chevaux n'ayant pas gagné un prix de Fr. 4800.--,
4 kg pour les chevaux n'ayant pas gagné un prix de Fr. 3800.--
depuis le 1.3.07.*

Aarau

Sonntag/dimanche, 01. Juni/juin 2008

Nennungen/engagements:	Montag/lundi, 19.05.2008,	13.30 h
Streichungen/forfaits:	Dienstag/mardi, 27.05.2008,	12.00 h
Starterangabe/déclaration des partants:	Mittwoch/mercredi, 28.05.2008,	10.00 h
Zugelassene Pferde/admission chevaux:	14 in Flach-, Hürden- und Jagdrennen	
	12 in/en Cross-Countries	

1191 Grosser Preis des Inländer Clubs

Flachrennen 2600 m

Für 3jährige und ältere Schweizer Inländer Vollblutpferde.

Wert:	Fr. 12000 (5760, 2304, 1728, 1152, 576 und 480 in den Zuchtfonds)
Einsatz:	Fr. 240 (80, 160)
Ehrenpreis:	dem Besitzer, Trainer, Reiter und Züchter.
Gewicht:	3jährige 55 kg, ältere 61,5 kg
Aufgewicht:	für jeden seit 1.3.07
	als Sieger gewonnenen Betrag von Fr. 12000.-- 1 kg mehr.
Erlaubnis:	Pferde, die seit 1.3.07
	in summa nicht Fr. 10000.-- gewonnen haben 2 kg erlaubt,
	in summa nicht Fr. 7000.-- gewonnen haben, 3 kg erlaubt,
	in summa nicht Fr. 5000.-- gewonnen haben, 4 kg erlaubt.

Pour pur-sang indigènes suisses de 3ans et au-dessus.

Surcharge: 1 kg par tranche de Fr. 12000.-- gagnée comme vainqueur depuis le 1.3.07.

Décharge: 2 kg pour les chevaux n'ayant pas gagné la somme de Fr. 10000.--, 3 kg pour les chevaux n'ayant pas gagné la somme de Fr. 7000.--, 4 kg pour les chevaux n'ayant pas gagné la somme de Fr. 5000.-- depuis le 1.3.07.

1192 Flachrennen 2000 m

Für 4jährige und ältere Pferde.

Wert: Fr. 8000 (3840, 1536, 1152, 768, 384 und 320 in den Zuchtfonds)
Einsatz: Fr. 160 (50, 110)

Ehrenpreis:	dem Besitzer und Reiter.
Gewicht:	60 kg
Aufgewicht:	für jeden seit 1.3.07
	als Sieger gewonnenen Betrag von Fr. 4000.-- 1 kg mehr.
Erlaubnis: Pferde, die seit 1.3.07	
	in summa nicht Fr. 4500.-- gewonnen haben, 2 kg erlaubt,
	in summa nicht Fr. 3000.-- gewonnen haben, 4 kg erlaubt.

Pour chevaux de 4 ans et au-dessus.

Surcharge: 1 kg par tranche de Fr. 4000.-- gagnée comme vainqueur depuis le 1.3.07.

Décharge: 2 kg pour les chevaux n'ayant pas gagné la somme de Fr. 4500.--, 4 kg pour les chevaux n'ayant pas gagné la somme de Fr. 3000.-- depuis le 1.3.07.

1193 Flachrennen 2000 m

Für 3jährige Pferde.

Wert: Fr. 8000 (3840, 1536, 1152, 768, 384 und 320 in den Zuchtfonds)
Einsatz: Fr. 160 (50, 110)
Ehrenpreis: dem Besitzer und Reiter.
Gewicht: 60 kg
Aufgewicht: für jeden in summa gewonnenen Betrag von Fr. 2000.-- 1 kg mehr.
Erlaubnis: Pferde, die
in summa nicht Fr. 800.-- gewonnen haben, 2 kg erlaubt,
in summa nicht Fr. 400.-- gewonnen haben, 3 kg erlaubt.

Pour chevaux de 3 ans.

Surcharge: 1 kg par tranche de Fr. 2000.-- des gains totalisés.
Décharge: 2 kg pour les chevaux n'ayant pas gagné la somme de Fr. 800.--,
3 kg pour les chevaux n'ayant pas gagné la somme de Fr. 400.--.

1194 Hürdenrennen 3800 m

Für 4jährige und ältere Pferde.

Wert: Fr. 16000 (7680, 3072, 2304, 1536, 768) und 640 in den Zuchtfonds)
Einsatz: Fr. 320 (100, 220)
Ehrenpreis: dem Besitzer, Trainer und Reiter.
Gewicht: 4jährige 62 kg, 5jährige 66 kg, ältere 67 kg
Aufgewicht: für jeden seit 1.3.07
als Sieger gewonnenen Betrag von Fr. 10000.-- 1 kg mehr.
Maximales Aufgewicht: 4 kg
Erlaubnis: Pferde, die seit 1.3.07
keinen Geldpreis von Fr. 4900.-- gewonnen haben, 1 kg erlaubt,
keinen Geldpreis von Fr. 3900.-- gewonnen haben, 2 kg erlaubt,
keinen Geldpreis von Fr. 2000.-- gewonnen haben, 4 kg erlaubt.

Pour chevaux de 4 ans et au-dessus.

Surcharge: 1 kg par tranche de Fr. 10000.-- gagnée comme vainqueur
depuis le 1.3.07.
Surcharge maximale: 3 kg
Décharge: 1 kg pour les chevaux n'ayant pas gagné un prix de Fr. 4900.--,
2 kg pour les chevaux n'ayant pas gagné un prix de Fr. 3900.--
4 kg pour les chevaux n'ayant pas gagné un prix de Fr. 2000.--
depuis le 1.3.07.

1195 Jagdrennen ca. 3600 m Leichte Bahn

Für 4jährige und ältere Pferde.

Wert: Fr. 8000 (3840, 1536, 1152, 768, 384 und 320 in den Zuchtfonds)
Einsatz: Fr. 160 (50, 110)
Ehrenpreis: dem Besitzer und Reiter.
Gewicht: 4jährige 62 kg, 5jährige 66 kg, ältere 67 kg
Aufgewicht: Für jeden seit 1.3.07
in summa gewonnenen Betrag von Fr. 3000.-- 1 kg mehr.
Erlaubnis: Debütanten 2 kg erlaubt.

Pour chevaux de 4 ans et au-dessus.

Surcharge: 1 kg par tranche de Fr. 3000.-- des gains totalisés
depuis le 1.3.07.
Décharge: 2 kg pour tous les débutants.

1196 Cross-Country ca. 4400 m Parcours Nr. 1

Für 5jährige und ältere Pferde.

Wert: Fr. 10000 (4800, 1920, 1440, 960, 480 und 400 in den Zuchtfonds)
Einsatz: Fr. 200 (70, 130)
Ehrenpreis: dem Besitzer und Reiter.
Gewicht: 5jährige 67 kg, ältere 69 kg
Aufgewicht: für jeden seit 1.3.07
als Sieger gewonnenen Betrag von Fr. 3000.-- 1 kg mehr.
Erlaubnis: Pferde, die seit 1.3.07
in summa nicht Fr. 3000.-- gewonnen haben, 3 kg erlaubt,
in summa nicht Fr. 2000.-- gewonnen haben, 4 kg erlaubt.

Pour chevaux de 5ans et au-dessus.

Surcharge: 1 kg par tranche de Fr. 3000.-- gagnée comme vainqueur depuis le 1.3.07.

*Décharge: 3 kg pour les chevaux n'ayant pas gagné la somme de Fr. 3000.--,
4 kg pour les chevaux n'ayant pas gagné la somme de Fr. 2000.--
depuis le 1.3.07.*

Avenches

Dimanche/Sonntag, 08 juin/Juni 2008

Engagements/Nennungen:	Lundi/Montag, 26.05.2008,	13.30 h
Forfaits/Streichungen:	Mardi/Dienstag, 03.06.2008,	12.00 h
Déclaration des partants/Starterangabe:	Mercredi/Mittwoch, 04.06.2008,	10.00 h
Admission chevaux/zugelassene Pferde:	16	

1201 Course plate 1600 m 1^{ère} épreuve du Trophée des indigènes 2008

Pour pur-sang indigènes suisses de 3ans et au-dessus.

Valeur:	Fr. 10000 (4800, 1920, 1440, 960, 480 et 400 dans le fonds d'élevage)
Entrée:	Fr. 200 (70, 130)
Poids:	3ans 56,5 kg, autres 62 kg
Surcharge:	1 kg par tranche de Fr. 8000.-- gagnée comme vainqueur depuis le 1.3.07.
Décharge:	2 kg pour les chevaux n'ayant pas gagné un prix de Fr. 4800.-- 4 kg pour les chevaux n'ayant pas gagné un prix de Fr. 3000.-- depuis le 1.3.07.

Für 3jährige und ältere Schweizer Inländer Vollblutpferde.

<i>Aufgewicht:</i>	<i>Für jeden seit 1.3.07 als Sieger gewonnenen Betrag von Fr. 8000.-- 1 kg mehr.</i>
<i>Erlaubnis:</i>	<i>Pferde, die seit 1.3.07 keinen Geldpreis von Fr. 4800.-- gewonnen haben, 2 kg erlaubt, keinen Geldpreis von Fr. 3000.-- gewonnen haben, 4 kg erlaubt.</i>

1202 Course plate 2150 m Handicap 3 (3jährige GAG - 6,5 ; ältere GAG)

Pour chevaux de 3 ans et au-dessus.

Valeur:	Fr. 8000 (3840, 1536, 1152, 768, 384 et 320 dans le fonds d'élevage)
Entrée:	Fr. 160 (50, 110)

Publication des poids: mardi, 27 mai 2008

Für 3jährige und ältere Pferde.

1203 Course plate 1300 m

Pour chevaux de 3ans et au-dessus.

Valeur:	Fr. 8000 (3840, 1536, 1152, 768, 384 et 320 dans le fonds d'élevage)
Entrée:	Fr. 160 (50, 110)
Poids:	3ans 55,5 kg, autres 60 kg
Surcharge:	1 kg par tranche de Fr. 3000.-- des gains totalisés depuis le 1.3.07.
Décharge:	2 kg pour les chevaux n'ayant pas gagné la somme de Fr. 1000.-- depuis le 1.3.07.

Für 3jährige und ältere Pferde.

<i>Aufgewicht:</i>	<i>für jeden seit 1.3.07 in summa gewonnenen Betrag von Fr. 3000.-- 1 kg mehr.</i>
<i>Erlaubnis:</i>	<i>Pferde, die seit 1.3.07 in summa nicht Fr. 1000.-- gewonnen haben, 2 kg erlaubt.</i>

1204 Course plate 1800 m

Pour chevaux de 4ans et au-dessus.

Valeur:	Fr. 8000 (3840, 1536, 1152, 768, 384 et 320 dans le fonds d'élevage)
Entrée:	Fr. 160 (50, 110)
Poids:	61 kg
Surcharge:	1 kg par tranche de Fr. 3000.-- gagnée comme vainqueur depuis le 1.3.07.
Décharge:	2 kg pour les chevaux n'ayant pas gagné un prix de Fr. 3500.--, 4 kg pour les chevaux n'ayant pas gagné un prix de Fr. 2000.-- depuis le 1.3.07.

Für 4jährige und ältere Pferde.

<i>Aufgewicht:</i>	<i>für jeden seit 1.3.07 als Sieger gewonnenen Betrag von Fr. 3000.-- 1 kg mehr.</i>
<i>Erlaubnis:</i>	<i>Pferde, die seit 1.3.07 keinen Geldpreis von Fr. 3500.-- gewonnen haben, 2 kg erlaubt, keinen Geldpreis von Fr. 2000.-- gewonnen haben, 4 kg erlaubt.</i>

1205 Course plate 2900 m (1^{ère} étape, Trophée des 4 ans)

Gentlemenriders, ainsi qu'apprentis et jockeys avec une licence suisse.

Pour chevaux de 4ans et au-dessus n'ayant, depuis le 1.3.07, ni gagné un prix de Fr. 2000.--, ni gagné Fr. 6000.-- au total.

Valeur:	Fr. 7000 (3360, 1344, 1008, 672, 336 et 280 dans le fonds d'élevage)
Entrée:	Fr. 140 (50, 90)
Poids:	63 kg
Surcharge:	1 kg par tranche de Fr. 1000.-- gagné depuis le 1.3.07.
Décharge:	1 kg pour les chevaux n'ayant pas gagné un prix de Fr. 1000.--, 2 kg pour les chevaux n'ayant pas gagné un prix de Fr. 500.-- depuis le 1.3.07.

Amateure, sowie Lehrlinge und Berufsrennreiter mit Schweizer Lizenz, welche noch keine 50 Rennen gewonnen haben.

Für 4jährige und ältere Pferde, die seit 1.3.07 weder einen Geldpreis von Fr. 2000.-- noch in summa Fr. 6000.-- gewonnen haben.

<i>Aufgewicht:</i>	<i>Für jeden seit 1.3.07 in summa gewonnenen Betrag von Fr. 1000.-- 1 kg mehr.</i>
<i>Erlaubnis:</i>	<i>Pferde, die seit 1.3.07 keinen Geldpreis von Fr. 1000.-- gewonnen haben 1 kg erlaubt, keinen Geldpreis von Fr. 500.-- gewonnen haben 2 kg erlaubt.</i>

1206 Course de haies 3500 m

Pour chevaux de 4ans.

Valeur:	Fr. 8000 (3840, 1536, 1152, 768, 384 et 320 dans le fonds d'élevage)
Entrée:	Fr. 160 (50, 110)
Poids:	64 kg
Surcharge:	1 kg par tranche de Fr. 3500.-- des gains totalisés.
Surcharge maximale:	5 kg
Décharge:	2 kg pour tous les débutants.

Für 4jährige Pferde.

<i>Aufgewicht:</i>	<i>Für jeden in summa gewonnenen Betrag von Fr. 3500.-- 1 kg mehr.</i>
<i>Maximales Aufgewicht:</i>	<i>5 kg</i>
<i>Erlaubnis:</i>	<i>Debütanten 2 kg erlaubt.</i>

Frauenfeld

Sonntag/dimanche, 15. Juni/juin 2008

Nennungen/engagements:	Montag/lundi, 02.06.2008,	13.30 h
Streichungen/forfaits:	Dienstag/mardi, 10.06.2008,	12.00 h
Starterangabe/décl. des partants:	Mittwoch/mercredi, 11.06.2008,	10.00 h
Zugelassene Pferde/admission chevaux:	14	

1211 DAVIDOFF - 28. SWISS DERBY (L)

Klassisches Flachrennen 2400 m

Für 3jährige Vollbluthengste und -stuten, die in einem anerkannten Gestütbuch für Vollblut registriert sind.

Wert:	Fr. 100000 (48000, 19200, 14400, 9600, 4800 und 4000 in den Zuchtfonds)
Einsatz:	Fr. 2000 (300, 400, 600, 700)
Zusätzliche Nachnennungsgebühr:	1. Termin: Fr. 4000.-- 2. Termin: Fr. 8000.--
Ehrenpreis:	dem Besitzer, Reiter, Trainer und Züchter des Siegers. dem Besitzer des bestplatzierten Inländers (gestiftet vom EBF).
Gewicht:	58 kg
Startgarantie:	in diesem Rennen gelten keine Startgarantien, ausser für die vier, bis zum Streichungstermin, nach Gewinnsumme erfolgreichsten Schweizer Inländer Vollblutpferde.
Ausscheidungsmodus:	Sind für das Derby mehr als 16 Pferde als Starter angegeben, erfolgt die Ausscheidung nach Gewinnsumme. Wird ein Pferd als Starter angegeben, verliert aber aufgrund der vorstehenden Bestimmungen die Startberechtigung, bleibt der erste Einsatz bestehen.

Pour Poulains entiers et Pouliches pur-sang de 3ans, enregistré dans un Stud-Book du pur sang anglais approuvé.

Garantie de départ: Les quatre pur-sang indigènes suisses avec les gains les plus élevés jusqu' à la date du forfait, auront une garantie de départ.

Elimination: Si plus de 16 chevaux sont déclarés partant, l'élimination se fera selon le total des gains. Le 1er acompte reste redevable, si les directives mentionnées ci-dessus font perdre à un cheval déclaré partant sa possibilité de courir.

Nennungen/engagements:	Dienstag/mardi,	25.03.2008,	12.00 h
1. Streichungen/forfaits:	Dienstag/mardi,	29.04.2008,	12.00 h
2. Streichungen/forfaits:	Dienstag/mardi,	27.05.2008,	12.00 h
3. Streichungen/forfaits:	Dienstag/mardi,	10.06.2008,	12.00 h
Starterangabe/décl. des partants:	Mittwoch/mercredi,	11.06.2008,	10.00 h

Nachnennung/engagement supplémentaire:

1. Termin/1 ^{er} délai	Montag/lundi,	12.05.2008	13.30 h
2. Termin/ 2 ^{ème} délai	Dienstag/mardi,	10.06.2008	13.30 h

1212 Flachrennen 2000 m

Für 4jährige und ältere Pferde.

Wert: Fr. 15000 (7200, 2880, 2160, 1440, 720 und 600 in den Zuchtfonds)
Einsatz: Fr. 300 (100, 200)
Ehrenpreis: dem Besitzer, Trainer und Reiter.
Gewicht: 59 kg
Aufgewicht: Pferde, die seit 1.3.07
einen Geldpreis von Fr. 9000.-- gewonnen haben, 1 kg mehr,
einen Geldpreis von Fr. 14000.-- gewonnen haben, 2 kg mehr,
einen Geldpreis von Fr. 19000.-- gewonnen haben, 3 kg mehr.
Erlaubnis: Pferde, die seit 1.3.07
kein Rennen von Fr. 4800.-- gewonnen haben, 2 kg erlaubt,
die seitdem sieglos sind, 4 kg erlaubt.
Startgarantie: In diesem Rennen gelten keine Startgarantien.
Ausscheidungsmodus: nach Gewinnsumme seit 1.1.07.

Pour chevaux de 4 ans et au-dessus.

Surcharges: 1 kg pour les chevaux ayant gagné un prix de Fr. 9000.--,
2 kg pour les chevaux ayant gagné un prix de Fr. 14000.--,
3 kg pour les chevaux ayant gagné un prix de Fr. 19000.--
depuis le 1.3.07.
Décharge: 2 kg pour les chevaux n'ayant pas gagné de course
dotée de Fr. 4800.-- au vainqueur,
4 kg pour les chevaux n'ayant gagné aucune course depuis le 1.3.07.
Garantie de départ: Il n'y a aucune garantie de départ dans cette épreuve.
Elimination: d'après les gains depuis 1.1.07.

1213 Flachrennen 2000 m

Für 3jährige und ältere Pferde.

Wert: Fr. 15000 (7200, 2880, 2160, 1440, 720 und 600 in den Zuchtfonds)
Einsatz: Fr. 300 (100, 200)
Ehrenpreis: dem Besitzer und Reiter.
Gewicht: 3jährige 57 kg, ältere 63,5 kg
Aufgewicht: für jeden seit 1.3.07
als Sieger gewonnenen Betrag von Fr. 4000.-- 1 kg mehr.
Erlaubnis: Pferde, die seit 1.3.07
keinen Geldpreis von Fr. 3800.-- gewonnen haben, 1 kg erlaubt,
keinen Geldpreis von Fr. 1800.-- gewonnen haben, 2 kg erlaubt.
Startgarantie: 3jährige Pferde haben Startgarantie vor den älteren Pferden.
Ausscheidungsmodus: nach Gewinnsumme.
Bes. Bestimmungen: Hengste und Stuten, die seit dem 26. März 2008 in der Schweiz im Training
stehen, für das Swiss Derby 2008 genannt wurden und nach dem 22. Mai
2008 stehengeblieben sind, ist in diesem Rennen kein Nenngeld zu
entrichten.

Pour chevaux de 3 ans et au-dessus.

Surcharge: 1 kg par tranche de Fr. 4000.-- gagnée comme vainqueur
depuis le 1.3.07.
Décharge: 1 kg pour les chevaux n'ayant pas gagné un prix de Fr. 3800.--,
2 kg pour les chevaux n'ayant pas gagné un prix de Fr. 1800.--,
depuis le 1.3.07.
Garantie de départ: Les chevaux de 3ans ont une garantie de départ.
Elimination: d'après les gains.
Conditions spéciales: Les poulins entiers et pouliches étant à l'entraînement en Suisse depuis le
26 mars 2008, ayant un engagement dans le Swiss Derby 2008 et y étant
restés engagés après le 22 mai 2008 sont exempts d'entrées pour cette
course.

1214 Flachrennen 1150 m

Für 2jährige Vollblutpferde.

Wert: Fr. 10000 (4800, 1920, 1440, 960, 480 und 400 in den Zuchtfonds)
Einsatz: Fr. 200 (70, 130)
Ehrenpreis: dem Besitzer, Trainer, Reiter und Züchter.
Gewicht: 58 kg
Aufgewicht: Für jeden Sieg 1,5 kg mehr.

Pour chevaux de 2ans.

Surcharge: 1,5 kg pour chaque victoire.

1215 Sprinter – Trophy**Flachrennen 1100 m**

Für 3jährige und ältere Pferde.

Wert: Fr. 10000 (4800, 1920, 1440, 960, 480 und 400 in den Zuchtfonds)
Einsatz: Fr. 200 (70, 130)
Ehrenpreis: dem Besitzer und Reiter.
Gewicht: 3jährige 56 kg, ältere 60 kg
Aufgewicht: für jeden seit 1.3.07
in summa gewonnenen Betrag von Fr. 10000.-- 1 kg mehr.
Maximales Aufgewicht: 3 kg
Erlaubnis: Pferde, die seit 1.3.07
keinen Geldpreis von Fr. 3800.-- gewonnen haben, 2 kg erlaubt,
keinen Geldpreis von Fr. 1900.-- gewonnen haben, 4 kg erlaubt.

Pour chevaux de 3 ans et au-dessus.

*Surcharge: 1 kg par tranche de Fr. 10000.-- des gains totalisés
depuis le 1.3.07.*

Surcharge maximale: 3 kg

*Décharge: 2 kg pour les chevaux n'ayant pas gagné un prix de Fr. 3800.--,
4 kg pour les chevaux n'ayant pas gagné un prix de Fr. 1900.--
depuis le 1.3.07.*

1216 Cross-Country ca. 4600 m

Für 5jährige und ältere Pferde.

Wert: Fr. 12000 (5760, 2304, 1728, 1152, 576 und 480 in den Zuchtfonds)
Einsatz: Fr. 240 (80, 160)
Ehrenpreis: dem Besitzer, Trainer und Reiter.
Gewicht: 5jährige 66 kg, ältere 68 kg
Aufgewicht: für jeden seit 1.3.07
als Sieger gewonnenen Betrag von Fr. 6000.-- 1 kg mehr.
Maximales Aufgewicht: 5 kg
Erlaubnis: Pferde, die seit 1.3.07 kein Rennen
von Fr. 4800.-- dem Sieger gewonnen haben, 2 kg erlaubt,
die seitdem sieglos sind, 3 kg erlaubt.

Pour chevaux de 4 ans et au-dessus.

*Surcharge: 1 kg par tranche de Fr. 6000.-- gagnée comme vainqueur
depuis le 1.3.07.*

Surcharge maximale: 5 kg

*Décharge: 2 kg pour les chevaux n'ayant pas gagné de course
dotée de Fr. 4800.-- au vainqueur,
3 kg pour les chevaux n'ayant gagné aucune course
depuis le 1.3.07.*

Avenches

Samedi/Samstag, 21 juin/Juni 2008

Engagements/Nennungen:	Lundi/Montag, 09.06.2008,	13.30 h
Forfaits/Streichungen:	Lundi/Montag, 16.06.2008,	12.00 h
Déclaration des partants/Starterangabe:	Mardi/Dienstag, 17.06.2008,	10.00 h
Admission chevaux/zugelassene Pferde:	16	

1221 Course plate 2400 m Handicap 2 (3ans GAG – 18,5 ; autres GAG -12)

Pour chevaux de 3ans et au-dessus.

Valeur: Fr. 10000 (4800, 1920, 1440, 960, 480 et 400 dans le fonds d'élevage)

Entrée: Fr. 200 (70, 130)

Publication des poids: mardi, 10 juin 2008

Für 3jährige und ältere Pferde.

1222 Course plate 1600 m Handicap 3 (3ans GAG – 5 ; autres GAG)

Pour chevaux de 3 ans et au-dessus.

Valeur: Fr. 8000 (3840, 1536, 1152, 768, 384 et 320 dans le fonds d'élevage)

Entrée: Fr. 160 (50, 110)

Publication des poids: mardi, 10 juni 2008

Für 3jährige und ältere Pferde.

1223 Course plate 1800 m

Pour chevaux de 4ans et au-dessus n'ayant pas gagné un prix de Fr. 3500.-- depuis le 1.3.07.

2ème épreuve de la COUPE DES JUNIORS 2008

Selon règlement spécial.

Valeur: Fr. 7000 (3360, 1344, 1008, 672, 336 et 280 dans le fonds d'élevage)

Entrée: Fr. 140 (50, 90)

Poids: 62 kg

Surcharge: 1 kg par tranche de Fr. 1500.-- gagné depuis le 1.3.07.

Décharge: 2 kg pour les chevaux n'ayant pas gagné un prix de Fr. 1000.--

4 kg pour les chevaux n'ayant pas gagné un prix de Fr. 500.-- depuis le 1.3.07.

Für 4jährige und ältere Pferde, die seit 1.3.07 keinen Geldpreis von Fr. 3500.-- gewonnen haben.

Gemäss speziellem Reglement.

Aufgewicht: *Für jeden seit 1.3.07*

in summa gewonnenen Betrag von Fr. 1500.-- 1 kg mehr.

Erlaubnis: *Pferde, die seit 1.3.07*

keinen Geldpreis von Fr. 1000.-- gewonnen haben 2 kg erlaubt, keinen Geldpreis von Fr. 500.-- gewonnen haben 4 kg erlaubt.

1224 Course de haies 3500 m

Pour chevaux de 4ans et au-dessus.

Valeur: Fr. 8000 (3840, 1536, 1152, 768, 384 et 320 dans le fonds d'élevage)
Entrée: Fr. 160 (50, 110)
Poids: 4ans 62 kg, autres 66 kg
Surcharge: 1 kg par tranche de Fr. 3000.-- des gains totalisés.
Décharge: 2 kg pour tous les débutants.

Für 4jährige und ältere Pferde.

*Aufgewicht: Für jeden in summa gewonnenen Betrag von Fr. 3000.-- 1 kg mehr.
Erlaubnis: Debütanten 2 kg erlaubt.*

1225 Steeple-Chase 3750 m Parcours Nr. 3

Pour chevaux de 4ans et au-dessus.

Valeur: Fr. 10000 (4800, 1920, 1440, 960, 480 et 400 dans le fonds d'élevage)
Entrée: Fr. 200 (70, 130)
Poids: 4ans 62 kg, 5ans 66 kg, autres 67 kg
Surcharge: 1 kg par tranche de Fr. 10000.-- gagnée comme vainqueur depuis le 1.3.07.
Surcharge maximale: 5 kg
Décharge: 1 kg pour les chevaux n'ayant pas gagné un prix de Fr. 4900.--
2 kg pour les chevaux n'ayant pas gagné un prix de Fr. 3900.-- depuis le 1.3.07.

Für 4jährige und ältere Pferde.

*Aufgewicht: Für jeden seit 1.3.07
als Sieger gewonnenen Betrag von Fr. 10000.-- 1 kg mehr.
Maximales Aufgewicht: 5 kg
Erlaubnis: Pferde, die seit 1.3.07
keinen Geldpreis von Fr. 4900.-- gewonnen haben, 1 kg erlaubt,
keinen Geldpreis von Fr. 3900.-- gewonnen haben, 2 kg erlaubt.*

Avenches

Dimanche/Sonntag, 22 juin/Juni 2008

Engagements/Nennungen:	Lundi/Montag, 09.06.2008,	13.30 h
Forfaits/Streichungen:	Mardi/Dienstag, 17.06.2008,	12.00 h
Déclaration des partants/Starterangabe:	Mercredi/Mittwoch, 18.06.2008,	10.00 h
Admission chevaux/zugelassene Pferde:	16	

1231 Coupe d'Avenches

Course plate 3300 m

Pour chevaux de 4ans et au-dessus.

Valeur:	Fr. 20000 (9600, 3840, 2880, 1920, 960 et 800 dans le fonds d'élevage)
Entrée:	Fr. 400 (130, 270)
Poids:	59 kg
Surcharge:	1 kg par tranche de Fr. 15000.-- gagnée comme vainqueur depuis le 1.3.07. En plus, 0,5 kg pour chaque course gagnée depuis le 1.1.07.
Surcharge maximale:	3 kg
Décharge:	2 kg pour les chevaux n'ayant pas gagné un prix de Fr. 9600.-- 4 kg pour les chevaux n'ayant pas gagné un prix de Fr. 4800.-- depuis le 1.3.07.
Garantie de départ:	Il n'y a aucune garantie de départ dans cette épreuve.
Elimination:	D'après les gains depuis le 1.1.07.

Für 4jährige und ältere Pferde.

<i>Aufgewicht:</i>	<i>Für jeden seit 1.3.07 als Sieger gewonnenen Betrag von Fr. 15000.-- 1 kg mehr. Ausserdem für jedes seit 1.1.07 gewonnene Rennen 0,5 kg mehr.</i>
<i>Maximales Aufgewicht:</i>	<i>3 kg</i>
<i>Erlaubnis:</i>	<i>Pferde, die seit 1.3.07 keinen Geldpreis von Fr. 9600.-- gewonnen haben, 2 kg erlaubt, keinen Geldpreis von Fr. 4800.-- gewonnen haben, 4 kg erlaubt.</i>
<i>Startgarantie:</i>	<i>In diesem Rennen gelten keine Startgarantien.</i>
<i>Ausscheidungsmodus:</i>	<i>nach Gewinnsumme seit 1.1.07.</i>

1232 Course plate 1600 m

Pour chevaux de 3ans et au-dessus.

Valeur:	Fr. 10000 (4800, 1920, 1440, 960, 480 et 400 dans le fonds d'élevage)
Entrée:	Fr. 200 (70, 130)
Poids:	3ans 56 kg, autres 61 kg
Surcharge:	1 kg par tranche de Fr. 7500.-- des gains totalisés depuis le 1.3.07.
Décharge:	2 kg pour les chevaux n'ayant pas gagné la somme de Fr. 5000.--, 3 kg pour les chevaux n'ayant pas gagné la somme de Fr. 3500.--, 4 kg pour les chevaux n'ayant pas gagné la somme de Fr. 1000.-- depuis le 1.3.07.

Für 3jährige und ältere Pferde.

<i>Aufgewicht:</i>	<i>Für jeden seit 1.3.07 in summa gewonnenen Betrag von Fr. 7500.-- 1 kg mehr</i>
<i>Erlaubnis:</i>	<i>Pferde, die seit 1.3.07 in summa nicht Fr. 5000.-- gewonnen haben, 2 kg erlaubt, in summa nicht Fr. 3500.-- gewonnen haben, 3 kg erlaubt, in summa nicht Fr. 1000.-- gewonnen haben, 4 kg erlaubt.</i>

1233 Course plate 2150 m

Pour chevaux indigènes suisses de 3ans.

Valeur: Fr. 8000 (3840, 1536, 1152, 768, 384 et 320 dans le fonds d'élevage)
Entrée: Fr. 160 (50, 110)
Poids: 59 kg
Surcharge: 1 kg par tranche de Fr. 6000.-- des gains totalisés.
Décharge: 2 kg pour les chevaux n'ayant ni victoire, ni de 2^{ème} ou 3^{ème} prix,
4 kg pour les chevaux n'ayant jamais gagné de prix.

Für 3jährige Schweizer Inländerpferde.

*Aufgewicht: für jeden in summa gewonnenen Betrag von Fr. 6000.-- 1 kg mehr.
Erlaubnis: Pferde, die weder gesiegt, noch ein 2. oder 3. Platzgeld gewonnen haben, 2 kg erlaubt.
Pferde, die noch nie mit Geldgewinn platziert waren, 4 kg erlaubt.*

1234 Course plate 1800 m

Pour chevaux de 4ans et au-dessus.

Gentlemenriders, ainsi qu'apprentis et jockeys avec une licence suisse.

Valeur: Fr. 8000 (3840, 1536, 1152, 768, 384 et 320 dans le fonds d'élevage)
Entrée: Fr. 160 (50, 110)
Poids: 63 kg
Surcharge: 1 kg par tranche de Fr. 3000.-- gagnée comme vainqueur
depuis le 1.3.07.
Décharge: 2 kg pour les chevaux n'ayant pas gagné un prix de Fr. 3000.--,
4 kg pour les chevaux n'ayant pas gagné un prix de Fr. 2000.--
depuis le 1.3.07.

Für 4jährige und ältere Pferde.

Amateure, sowie Lehrlinge und Berufsrennreiter mit Schweizer Lizenz.

*Aufgewicht: für jeden seit 1.3.07
als Sieger gewonnenen Betrag von Fr. 3000.-- 1 kg mehr.
Erlaubnis: Pferde, die seit 1.3.07
keinen Geldpreis von Fr. 3000.-- gewonnen haben, 2 kg erlaubt,
keinen Geldpreis von Fr. 2000.-- gewonnen haben, 4 kg erlaubt.*

1235 Course plate 2400 m

Pour chevaux de 3ans n'ayant jamais gagné.

Valeur: Fr. 8000 (3840, 1536, 1152, 768, 384 et 320 dans le fonds d'élevage)
Entrée: Fr. 160 (50, 110)
Poids: 60 kg
Décharge: 1 kg pour les chevaux n'ayant pas de 2^{ème} prix.
2 kg pour les chevaux n'ayant ni 2^{ème} prix, ni 3^{ème} prix.

Für 3jährige sieglose Pferde.

*Erlaubnis: Pferde, die kein 2. Platzgeld gewonnen haben, 1 kg erlaubt.
Pferde, die weder ein 2. oder 3. Platzgeld gewonnen haben, 2 kg erlaubt.*

Avenches

Dimanche/Sonntag, 29 juin/Juni 2008

Engagements/Nennungen:	Lundi/Montag, 16.06.2008,	13.30 h
Forfaits/Streichungen:	Mardi/Dienstag, 24.06.2008,	12.00 h
Déclaration des partants/Starterangabe:	Mercredi/Mittwoch, 25.06.2008,	10.00 h
Admission chevaux/zugelassene Pferde:	16	

1241 Les Oaks d'Avenches

Course plate 2400 m

Pour pouliches de 3ans et au-dessus, entraînées en Suisse.

Valeur:	Fr. 15000 (7200, 2880, 2160, 1440, 720 et 600 dans le fonds d'élevage)
Entrée:	Fr. 300 (100, 200)
Poids:	3ans 54,5 kg, autres 61 kg
Décharge:	1 kg pour les chevaux n'ayant pas gagné la somme de Fr. 15000.-- . 2 kg pour les chevaux n'ayant pas gagné la somme de Fr. 10000.-- . 3 kg pour les chevaux n'ayant pas gagné la somme de Fr. 5000.-- depuis le 1.3.07.

Für 3jährige und ältere, in der Schweiz trainierte Stuten.

*Erlaubnis: Pferde, die seit 1.3.07
in summa nicht Fr. 15000.-- gewonnen haben, 1 kg erlaubt,
in summa nicht Fr. 10000.-- gewonnen haben, 2 kg erlaubt,
in summa nicht Fr. 5000.-- gewonnen haben, 3 kg erlaubt*

1242 Flachrennen 1200 m

Pour pur-sang indigènes suisses de 2ans.

Valeur:	Fr. 10000 (4800, 1920, 1440, 960, 480 et 400 dans le fonds d'élevage)
Entrée:	Fr. 200 (70, 130)
Poids:	58 kg
Surcharge:	1,5 kg pour chaque victoire.

Für 2jährige Schweizer Inländer Vollblutpferde.

Aufgewicht: Für jeden Sieg 1,5 kg mehr.

1243 Course plate 2400 m Handicap 3 (3ans GAG - 6,5, autres GAG)

Pour chevaux de 3ans et au-dessus.

Valeur:	Fr. 8000 (3840, 1536, 1152, 768, 384 et 320 dans le fonds d'élevage)
Entrée:	Fr. 160 (50, 110)
Publication des poids:	mardi, 17 juin 2008

Für 3jährige und ältere Pferde.

1244 Course plate 1600 m

Pour chevaux de 3ans n'ayant jamais gagné.

Valeur: Fr. 7000 (3360, 1344, 1008, 672, 336 et 280 dans le fonds d'élevage)
Entrée: Fr. 140 (50, 90)
Poids: 59 kg
Surcharge: 1 kg par tranche de Fr. 3000.-- des gains totalisés.
Décharge: 2 kg pour les chevaux n'ayant reçu ni un 2ème ni un 3ème prix.
4 kg pour les chevaux n'ayant gagné aucun prix.

Für 3jährige sieglose Pferde.

*Aufgewicht: Für jeden in summa gewonnenen Betrag von Fr. 3000.-- 1 kg mehr.
Erlaubnis: Pferde, die weder ein 2. noch 3. Platzgeld gewonnen haben, 2 kg erlaubt.
Pferde, die keinen Geldpreis gewonnen haben, 4 kg erlaubt.*

1245 Course plate 2150 m Handicap 4 (3ans GAG, autres GAG + 6) Gentlemenriders, ainsi qu'apprentis et jockeys avec une licence suisse, n'ayant pas gagné 50 courses.
Pour chevaux de 3ans et au-dessus.

Valeur: Fr. 7000 (3360, 1344, 1008, 672, 336 et 280 dans le fonds d'élevage)
Entrée: Fr. 140 (50, 90)
Publication des poids: mardi, 17 juin 2008

*Amateure, sowie Lehrlinge und Berufsrennreiter mit Schweizer Lizenz, die noch keine 50 Rennen gewonnen haben.
Für 3jährige und ältere Pferde.*

Avenches

Dimanche/Sonntag, 06 juillet/Juli 2008

Engagement/Nennungen:	lundi/Montag, 23.06.2008,	13.30 h
Forfaits/Streichungen:	mardi/Dienstag, 01.07.2008,	12.00 h
Déclaration des partants/Starterangabe:	mercredi/Mittwoch, 02.07.2008,	10.00 h
Admission chevaux/zugelassene Pferde:	14 en plats/in Flachrennen	
	14 en obstacles/in Hindernisrennen	

1251 Trophée de Vitesse

Course plate 1300 m

Pour chevaux de 3ans et au-dessus, entraînés en Suisse.

Valeur:	Fr. 20000 (9600, 3840, 2880, 1920, 960 et 800 dans le fonds d'élevage)
Entrée:	Fr. 400 (130, 270)
Poids:	3ans 55,5 kg, autres 59 kg
Surcharge:	1 kg pour les chevaux ayant gagné un prix de Fr. 4800.--, 2 kg pour les chevaux ayant gagné un prix de Fr. 9600.--, 3 kg pour les chevaux ayant gagné un prix de Fr. 14400.-- depuis le 1.7.07.
Décharge:	2 kg pour les chevaux n'ayant pas gagné de course dotée de Fr. 3840.-- au vainqueur depuis le 1.7.07.

Für 3jährige und ältere, in der Schweiz trainierte Pferde.

Aufgewicht:	<i>Gewinnern seit 1.7.07 eines Geldpreises von Fr. 4800.-- 1 kg mehr, eines Geldpreises von Fr. 9600.-- 2 kg mehr, eines Geldpreises von Fr. 14400.-- 3 kg mehr.</i>
Erlaubnis:	<i>Pferde, die seit 1.7.07 kein Rennen von Fr. 3840.-- dem Sieger gewonnen haben, 2 kg erlaubt.</i>

1252 Course plate 2150 m

2^{ème} épreuve du Trophée des indigènes 2008

Pour pur-sang indigènes suisses de 3ans et au-dessus.

Valeur:	Fr. 10000 (4800, 1920, 1440, 960, 480 et 400 dans le fonds d'élevage)
Entrée:	Fr. 200 (70, 130)
Poids:	3ans 57,5 kg, autres 61 kg
Surcharge:	1 kg par tranche de Fr. 8000.-- gagnée comme vainqueur depuis le 1.7.07.
Décharge:	2 kg pour les chevaux n'ayant pas gagné un prix de Fr. 4800.-- , 4 kg pour les chevaux n'ayant pas gagné un prix de Fr. 3000.-- depuis le 1.7.07.

Für 3jährige und ältere Schweizer Inländer Vollblutpferde.

Aufgewicht:	<i>Für jeden seit 1.7.07 als Sieger gewonnenen Betrag von Fr. 8000.-- 1 kg mehr.</i>
Erlaubnis:	<i>Pferde, die seit 1.7.07 keinen Geldpreis von Fr. 4800.-- gewonnen haben, 2 kg erlaubt, keinen Geldpreis von Fr. 3000.-- gewonnen haben, 4 kg erlaubt.</i>

1253 Course plate 1800 m

Pour chevaux de 3ans.

Valeur: Fr. 10000 (4800, 1920, 1440, 960, 480 et 400 dans le fonds d'élevage)
Entrée: Fr. 200 (70, 130)
Poids: 59 kg
Surcharge: 1 kg par tranche de Fr. 5000.-- gagnée comme vainqueur depuis le 1.7.07.
Décharge: 2 kg pour les chevaux n'ayant jamais gagné, depuis le 1.7.07.

Für 3jährige Pferde.

Aufgewicht: für jeden seit 1.7.07

als Sieger gewonnenen Betrag von Fr. 5000.-- 1 kg mehr.

Erlaubnis: Pferde, die seit 1.7.07 sieglos sind, 2 kg erlaubt.

1254 Course plate 2400 m Handicap 2 (3ans – 18 kg; autres GAG -12)

Pour chevaux de 3ans et au-dessus.

Valeur: Fr. 8000 (3840, 1536, 1152, 768, 384 et 320 dans le fonds d'élevage)
Entrée: Fr. 160 (50, 110)
Publication des poids: mardi, 24 juin 2008

Für 3jährige und ältere Pferde.

1255 Course plate 2400 m Gentlemenriders, ainsi qu'apprentis et jockeys avec une licence suisse, n'ayant pas gagné 50 courses.

Pour chevaux de 4ans et au-dessus n'ayant ni gagné un prix de Fr. 5000.-- depuis le 1.7.06, ni un prix de Fr. 3500.-- depuis le 1.7.07.

Valeur: Fr. 7000 (3360, 1344, 1008, 672, 336 et 280 dans le fonds d'élevage)
Entrée: Fr. 140 (50, 90)
Poids: 65 kg
Décharge: 2 kg pour les chevaux n'ayant pas gagné la somme de Fr. 4000.-- ,
4 kg pour les chevaux n'ayant pas gagné la somme de Fr. 2000.-- ,
6 kg pour les chevaux n'ayant pas gagné la somme de Fr. 500.-- depuis le 1.7.07.

Amateure, sowie Lehrlinge und Berufsrennreiter mit Schweizer Lizenz, die noch keine 50 Rennen gewonnen haben.

Für 4jährige und ältere Pferde, die weder seit 1.7.06 einen Geldpreis von Fr. 5000.--, noch seit 1.7.07 einen Geldpreis von Fr. 3500.-- gewonnen haben.

Erlaubnis: Pferde, die seit 1.7.07

in summa nicht Fr. 4000.-- gewonnen haben, 2 kg erlaubt,

in summa nicht Fr. 2000.-- gewonnen haben, 4 kg erlaubt,

in summa nicht Fr. 500.-- gewonnen haben, 6 kg erlaubt.